



Diese Sicherheitshinweise / Kurzanleitung und die mitgeltende digitale Betriebsanleitung (*Originalbetriebsanleitung*) liefern wichtige Sicherheitsinformationen zum Schutz vor Gefahren. Beide Dokumente immer vor Gebrauch des Gerätes sorgfältig lesen und zum späteren Nachschlagen aufbewahren. Die Digitale-Betriebsanleitung ist zum Download als PDF verfügbar. Quelle: www.pfannenberg.com/manuals oder scannen Sie einfach den nebenstehenden QR-Code. Für den Download benötigen Sie die auf dem Typschild angegebene Artikel-Nr. des Gerätes.

Gefahrenquelle	Gefahr	Gefährdungsgrad / Mögliche Folgen / Gegenmaßnahmen
Grundsätzliche Sicherheitsanweisung missachtet Für alle Arbeiten an spannungsführenden Geräten gilt: Nur Fachkräfte dürfen an elektrischen Geräten arbeiten!		GEFAHR - Lebensgefahr durch Stromschlag Spannungsführende Geräte und freiliegende Anschlussleitungen können Stromschläge erzeugen und schwere Unfälle verursachen. <ul style="list-style-type: none"> ➤ Arbeiten an elektrischen Anschlüssen dürfen nur elektrotechnisch geschulte und autorisierte Fachkräfte durchführen. ➤ Vor der Montage alle Zuleitungen spannungsfrei schalten und gegen Wiedereinschalten sichern. Spannungsfreiheit immer sicherstellen. ➤ Entladungsphase von 5 Minuten für die elektrischen Komponenten abwarten. Erst danach Gerät öffnen. ➤ Das Anlegen der Betriebsspannung darf nur bei fest verschlossenem Gehäuse erfolgen.
Bestimmungsgemäße Verwendung missachtet Einsatzbeschreibung missachtet.		WARNUNG - Gefahr durch unzulässigen Einsatz der Geräte Der nicht bestimmungsgemäße Einsatz kann zu schweren Unfällen führen. <ul style="list-style-type: none"> ➤ Bei der Installation darauf achten, dass die Anschlussleitung gegen Zug und Verdrehen abgesichert ist. Die Geräte sind nur für die ortsfeste Montage bestimmt.
Typenschild-Angaben missachtet		GEFAHR - Gefahr durch Beschädigung der Geräte Nichtbeachtung der Typenschild-Angaben kann zu schweren Unfällen führen. <ul style="list-style-type: none"> ➤ Bei Installation und Wartung der Geräte immer die Angaben auf dem Typenschild beachten.
Installation/ Wartungsarbeiten		VORSICHT - Verletzungsgefahr durch scharfe Kanten oder erhitzte Bauteile <ul style="list-style-type: none"> ➤ Bei Installations-, Montage-, oder Service/ Wartungsarbeiten Handschuhe tragen. ➤ Verdrahtung entfernt von scharfen Kanten, Ecken und internen Komponenten vornehmen.
Große Helligkeit der Lichtfunktion. Hohe Lautstärke bei Leuchten-Schallgeber-Kombination.		VORSICHT - Beeinträchtigung des Sehvermögens <ul style="list-style-type: none"> ➤ Um eine Beeinträchtigung des Sehvermögens zu verhindern, den dauernden, direkten Blick in die aktivierte Leuchte vermeiden. VORSICHT - Beeinträchtigung des Hörvermögens Bei Verwendung der Leuchten-Schallgeber-Kombination: <ul style="list-style-type: none"> ➤ Um eine Beeinträchtigung des Hörvermögens zu verhindern, bei Arbeiten/ Tests eine Schallschutzausrüstung tragen.

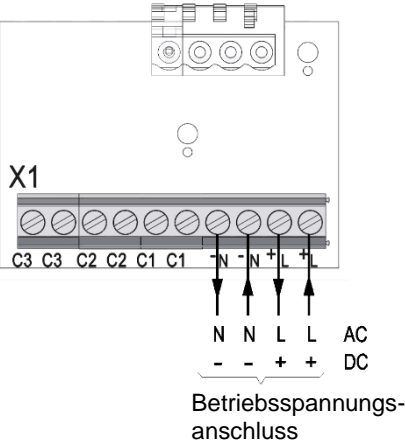
GEFAHR - Kennzeichnet eine außergewöhnlich große Gefahrensituation. Wird dieser Hinweis nicht beachtet, kommt es zu schweren irreversiblen Verletzungen oder zum Tod.

WARNUNG - Kennzeichnet eine außergewöhnlich große Gefahrensituation. Wird dieser Hinweis nicht beachtet, sind schwere irreversible oder tödlichen Verletzungen möglich.

VORSICHT - Kennzeichnet eine Gefahrensituation. Wird dieser Hinweis nicht beachtet, kann es zu leichten oder mittleren Verletzungen kommen.

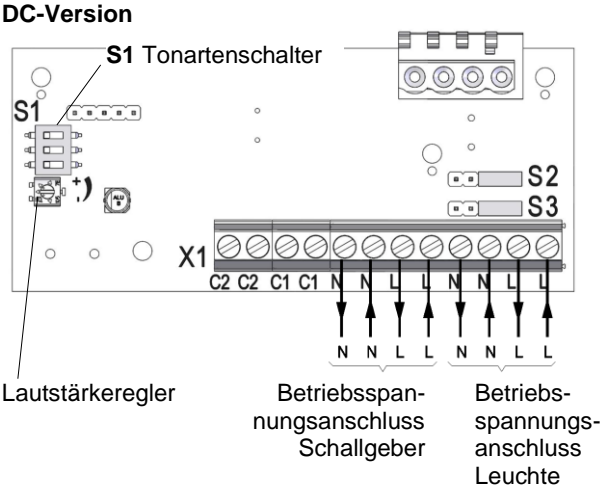
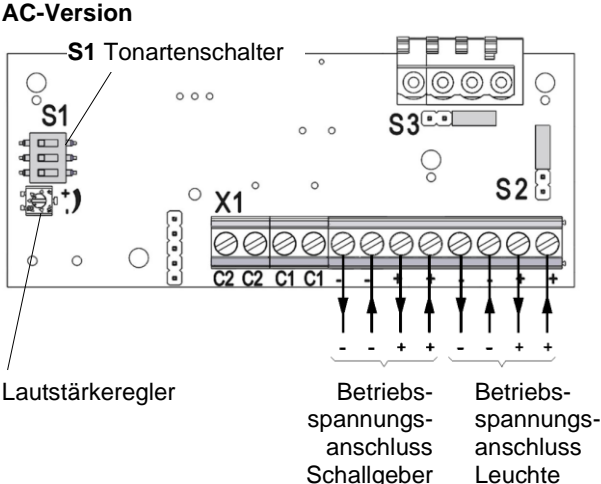
Elektrischer Anschluss PY L-M

(Platine im Unterteil)



Elektrischer Anschluss/ Bedienelemente PY L-MA

(Platine im Unterteil)



Toneinstellungen PY L-MA

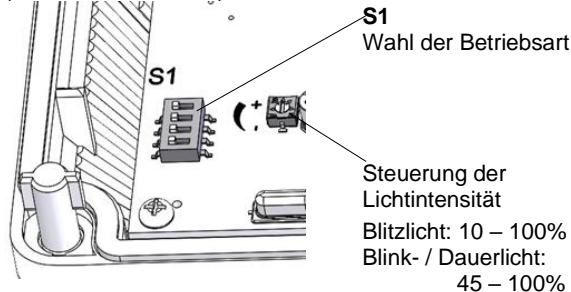
S1 Tonartenschalter:

2	Sägezahn DIN 33404-3 (Notsignal)	1200Hz 1s 500Hz	ON 1 2 3 OFF 5 6 7
9	Ansteigender Ton Feueralarm UK BS5839-1	970Hz 1s 800Hz	ON 1 2 3 OFF 5 6 7
131	Wechselton UK BS5839-1	1000Hz 0,25s 800Hz 0,25s	ON 1 2 3 OFF 5 6 7
160	Dauerton (Horn)	110 Hz	ON 1 2 3 OFF 5 6 7
161	Dauerton	3000 Hz	ON 1 2 3 OFF 5 6 7
162 *	Unterbrochener Ton	3000 Hz 0,5s 0,5s	ON 1 2 3 OFF 5 6 7
163	Unterbrochener Ton	3000 Hz 25 ms 25 ms	ON 1 2 3 OFF 5 6 7
164	Ansteigender Ton	2850 Hz 143 ms 2400 Hz	ON 1 2 3 OFF 5 6 7

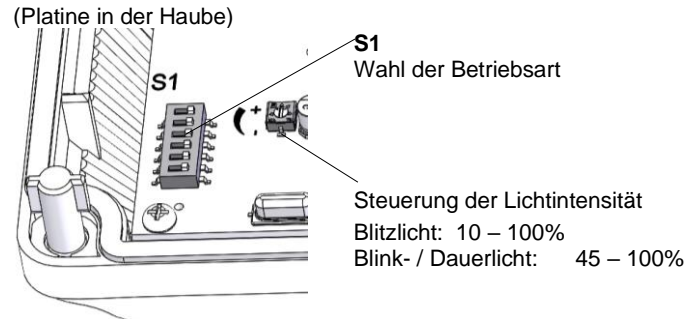
* Werkseinstellung

Einstellungen der Betriebsarten

Einzelfarben-LED
(Platine in der Haube)



Multicolor-LED



ohne externe Ansteuerung

S1				Betriebsart
1	2	3	4	
OFF	OFF	OFF	OFF	Blitzlicht 1 Hz *
OFF	OFF	ON		Blitzlicht 0,75 Hz
OFF	ON	OFF		Dauerlicht
OFF	ON	ON		Blinklicht 1 Hz
ON	OFF	OFF		Blitzlicht 2 Hz
ON	OFF	ON		Blinklicht 2 Hz
ON	ON	OFF		Blitzlicht 0,1 Hz
ON	ON	ON		Blitzlicht 0,5 Hz
OFF	OFF	ON		<i>Doppelblitzmodus (DFM3) siehe Option in der Originalbetriebsanleitung</i>

* Werkseinstellung

ohne externe Ansteuerung

S1				Betriebsart
1	2	3	4	
OFF	OFF	OFF	OFF	Blitzlicht 1 Hz *
OFF	OFF	ON		Blitzlicht 0,75 Hz
OFF	ON	OFF		Dauerlicht
OFF	ON	ON		Blinklicht 1 Hz
ON	OFF	OFF		Blitzlicht 2 Hz
ON	OFF	ON		Blinklicht 2 Hz
ON	ON	OFF		Blitzlicht 0,1 Hz
ON	ON	ON		Blitzlicht 0,5 Hz
OFF	OFF	ON		<i>Doppelblitzmodus (DFM3)</i>

Farbzuordnung

S1			Farbe
4	5	6	
OFF	OFF	OFF	Rot *
	OFF	ON	Blau
	ON	OFF	Grün
	ON	ON	Gelb

* Werkseinstellung

mit externer Ansteuerung

S1				Betriebsart
1	2	3	4	
OFF	OFF	OFF	ON	C1 nicht angesteuert
OFF	OFF	ON		Blitzlicht 1 Hz
OFF	OFF	ON		Blitzlicht 0,75 Hz
OFF	ON	OFF		Dauerlicht
OFF	ON	ON		Blinklicht 1 Hz
ON	OFF	OFF		Blitzlicht 2 Hz
ON	OFF	ON		Blinklicht 2 Hz
ON	ON	OFF		Blitzlicht 0,1 Hz
ON	ON	ON		Blitzlicht 0,5 Hz
OFF	OFF	ON		<i>Doppelblitzmodus (DFM3) siehe Option in der Originalbetriebsanleitung</i>

mit externer Ansteuerung






S1				Betriebsart			
1	2	3	4	C1/ C2 nicht angesteuert	X1	X1	
OFF	OFF	OFF	ON	Standby	Blinklicht 1 Hz	Dauerlicht	
OFF	OFF	ON		Standby	Dauerlicht	Dauerlicht	
OFF	ON	OFF		Standby	Blinklicht 1 Hz	Dauerlicht	
OFF	ON	ON		Standby	Blitzlicht 1 Hz	Dauerlicht	
ON	OFF	OFF		Standby	Blitzlicht 1 Hz	Dauerlicht	
ON	OFF	ON		Standby	Blitzlicht 1 Hz	Blitzlicht 1 Hz	
ON	ON	OFF		Standby	Blinklicht 1 Hz	Blinklicht 1 Hz	
ON	ON	ON		Standby	Dauerlicht	Blinklicht 1 Hz	
DFM	OFF	OFF		ON	Standby	DFM1	DFM2
DFM	OFF	OFF		ON	Standby	DFM1	DFM3

S1			Farbzuordnung:		
4	5	6	C1/ C2 nicht angesteuert	X1	X1
ON	OFF	OFF	Standby	Rot	Grün
	OFF	ON		Rot	Grün
	ON	OFF		Rot	Grün
	ON	ON		Gelb	Rot



These safety information / quick guide and the applicable digital operating manual (*original operating instructions*) provide important safety information for protection against hazards. Always read both documents thoroughly before using the device and retain them for future reference.

The digital operating instructions are available for download as a PDF file. Source: www.pfannenbergl.com/manuals or simply scan the adjacent QR code. You will need the item number of the device indicated on the type plate for the download.

Danger source	Danger	Degree of risk / Possible consequences / Countermeasures
<p>Fundamental safety information disregarded</p> <p>The following applies to all work on voltage-carrying equipment: Only qualified personnel are allowed to work on electric devices!</p>		<p>DANGER - Danger to life due to electric shock</p> <p>Voltage-carrying devices and exposed connection cables may cause electric shocks and serious accidents.</p> <ul style="list-style-type: none"> ➤ Only trained and authorized electricians may work on electrical connections. ➤ Disconnect all supply lines from the mains before installation and secure them against reconnection. Always ensure absence of voltage. ➤ Wait 5 minutes for the electrical components to discharge after switching off the operating voltage. The device should only be opened afterwards. ➤ The operating voltage must only be applied when the housing is firmly closed.
<p>Intended use disregarded</p> <p>Description of use disregarded.</p>		<p>WARNING - Danger due to unauthorized use of the devices</p> <p>Improper use may lead to serious accidents.</p> <ul style="list-style-type: none"> ➤ Ensure that the connection cable is protected against pulling and twisting during installation. The devices are only intended for fixed installation.
<p>Type plate information disregarded</p>		<p>DANGER - Hazard due to damage to the devices</p> <p>Non-compliance with the information on the type plate can lead to serious accidents.</p> <ul style="list-style-type: none"> ➤ Always observe the information on the type plate when installing and servicing the devices.
<p>Installation/ maintenance work</p>		<p>CAUTION - Risk of injury due to sharp edges or heated components</p> <ul style="list-style-type: none"> ➤ Wear gloves during any installation, assembly or service/maintenance work. ➤ Perform wiring tasks at a distance from sharp edges, corners and internal components.
<p>High brightness</p> <p>High volume of the sounder when using the sounder/ light combination</p>		<p>CAUTION - Impairment of vision/ hearing</p> <ul style="list-style-type: none"> ➤ Avoid constant, direct glances into the activated lights to prevent impairment of vision ➤ Wear sound insulation equipment during work/testing to prevent hearing impairment.

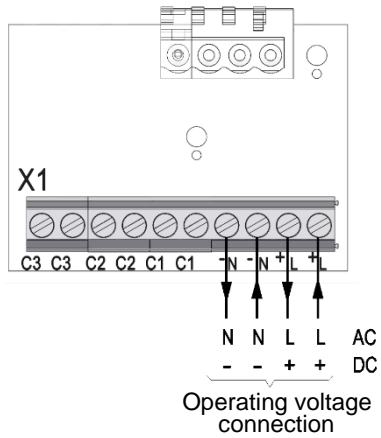
DANGER - Indicates an unusually high-level hazardous situation. Non-compliance with this warning may result in serious irreversible injury or death.

WARNING - Indicates an unusually high-level hazardous situation. Non-compliance with this warning may result in serious, irreversible or fatal injury.

CAUTION - Indicates a hazardous situation. Non-compliance with this warning may result in minor or moderate injury.

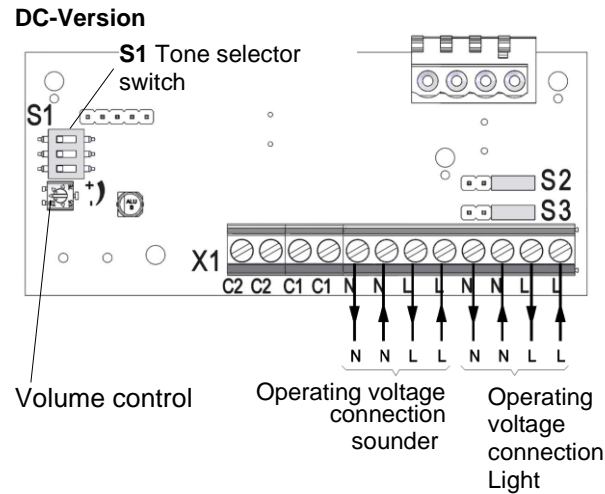
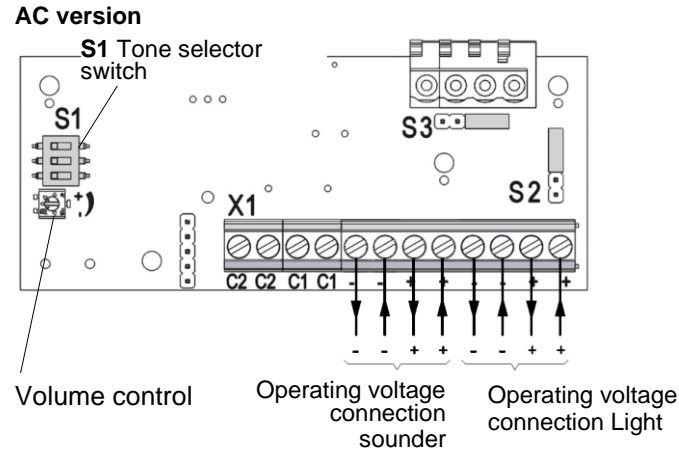
Electrical connection PY L-M

(Circuit board in lower part)



Electrical connection / Control elements PY L-MA

(Circuit board in lower part)



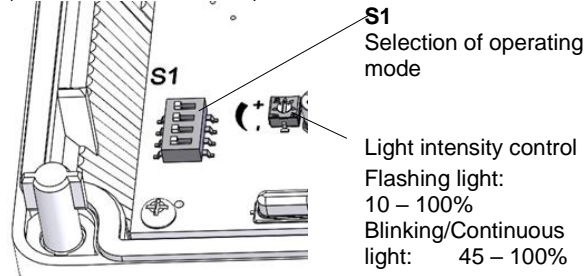
Tone setting PY L-MA

S1 Tone selector switch:

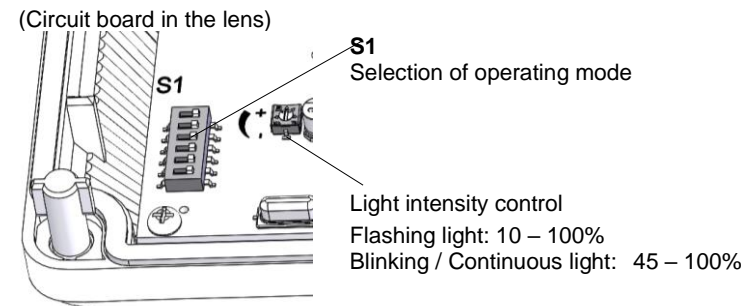
2	Sawtooth DIN 33404-3 (Emergency signal)	1200Hz 500Hz 	ON 1 2 3 OFF
9	Slow whoop Fire alarm UK BS5839-1	970Hz 800Hz 	ON 1 2 3 OFF
131	Alternating tone UK BS5839-1 Fire alarm, railway crossing	1000Hz 800Hz 	ON 1 2 3 OFF
160	Continuous tone (Horn)	110 Hz 	ON 1 2 3 OFF
161	Continuous tone	3000 Hz 	ON 1 2 3 OFF
162 *	Interrupted Tone	3000 Hz 0.5s 0.5s 	ON 1 2 3 OFF
163	Interrupted Tone	3000 Hz 25 ms 25 ms 	ON 1 2 3 OFF
164	Slow whoop	2850 Hz 2400 Hz 143 ms 	ON 1 2 3 OFF

Setting the operating modes

With single color LED
(Circuit board in the lens)



With multicolor-LED



Without external control

S1				Operating mode
1	2	3	4	
OFF	OFF	OFF	OFF	Flashing light 1 Hz *
OFF	OFF	ON		Flashing light 0.75 Hz
OFF	ON	OFF		Continuous light
OFF	ON	ON		Blinking light 1 Hz
ON	OFF	OFF		Flashing light 2 Hz
ON	OFF	ON		Blinking light 2 Hz
ON	ON	OFF		Flashing light 0.1 Hz
ON	ON	ON		Flashing light 0.5 Hz
OFF	OFF	ON		<i>Double Flash mode (DFM3) see option in original operating instructions</i>

* Factory setting

With external control

S1				C1 not activated	Operating mode
1	2	3	4		
OFF	OFF	OFF	ON	Standby	Flashing light 1 Hz
OFF	OFF	ON			Flashing light 0.75 Hz
OFF	ON	OFF			Continuous light
OFF	ON	ON			Blinking light 1 Hz
ON	OFF	OFF			Flashing light 2 Hz
ON	OFF	ON			Blinking light 2 Hz
ON	ON	OFF			Flashing light 0.1 Hz
ON	ON	ON			Flashing light 0.5 Hz
OFF	OFF	ON			<i>Double Flash mode (DFM3) see option in original operating instructions</i>

Without external control

S1				Operating mode
1	2	3	4	
OFF	OFF	OFF	OFF	Flashing light 1 Hz *
OFF	OFF	ON		Flashing light 0.75 Hz
OFF	ON	OFF		Continuous light
OFF	ON	ON		Blinking light 1 Hz
ON	OFF	OFF		Flashing light 2 Hz
ON	OFF	ON		Blinking light 2 Hz
ON	ON	OFF		Flashing light 0.1 Hz
ON	ON	ON		Flashing light 0.5 Hz
OFF	OFF	ON		<i>Double flash mode (DFM3)</i>

Color assignment

S1			Color
4	5	6	
OFF	OFF	OFF	Red *
	OFF	ON	Blue
	ON	OFF	Green
	ON	ON	Yellow

* Factory setting

With external control






S1				Operating mode				
1	2	3	4	C1/ C2 not activated	X1	X1		
OFF	OFF	OFF	ON	Standby	Blinking light 1 Hz	Continuous light		
OFF	OFF	ON			Standby	Continuous light	Continuous light	
OFF	ON	OFF			Standby	Blinking light 1 Hz	Continuous light	
OFF	ON	ON			Standby	Flashing light 1 Hz	Continuous light	
ON	OFF	OFF			Standby	Flashing light 1 Hz	Continuous light	
ON	OFF	ON			Standby	Flashing light 1 Hz	Continuous light	
ON	ON	OFF			Standby	Blinking light 1 Hz	Blinking light 1 Hz	
ON	ON	ON			Standby	Continuous light	Blinking light 1 Hz	
<i>DFM</i>					Standby	<i>DFM1</i>	<i>DFM2</i>	
OFF	OFF	ON					<i>DFM3</i>	

S1			Color assignment		
4	5	6	C1/ C2 not activated	X1	X1
ON	OFF	OFF			
	OFF	ON	Red	Green	
	ON	OFF	Red	Green	
	ON	ON	Yellow	Green	



Le présent document Consignes de sécurité / Notice abrégée et le document Instructions de service numérique qui l'accompagne (Instructions de service originales) contiennent des informations de sécurité importantes pour se protéger contre les dangers. Lire attentivement les deux documents avant d'utiliser l'appareil et les conserver pour consultation ultérieure.

Le document Instructions de service numérique peut être téléchargé au format PDF. Source : www.pfannenbergl.com/manuals, ou il suffit de scanner le QR-Code ci-contre. La référence de l'appareil indiquée sur la plaque signalétique est nécessaire pour le téléchargement.

Source du danger	Danger	Degré de risque / Conséquences possibles / Contre-mesures
<p>Non-respect des consignes de sécurité de base La règle suivante s'applique à tous les travaux sur les appareils sous tension : Seul le personnel qualifié est autorisé à travailler sur les appareils électriques !</p>		<p>DANGER - Danger de mort par décharge électrique Les appareils sous tension et les câbles de raccordement dénudés peuvent provoquer des décharges électriques et des accidents graves.</p> <ul style="list-style-type: none"> ➤ Les travaux sur les branchements électriques ne peuvent être effectués que par des professionnels agréés, formés en électrotechnique. ➤ Avant le montage, débrancher tous les câbles d'alimentation électrique et veiller à ce que le courant ne soit pas rétabli. S'assurer toujours de l'absence de tension. ➤ Attendre la fin de la phase de décharge de 5 minutes pour les composants électriques. L'appareil peut ensuite être ouvert. ➤ La tension de service ne doit être appliquée que lorsque le boîtier est solidement fermé.
<p>Non-respect de l'usage auquel l'appareil est destiné Description de service non respectée.</p>		<p>AVERTISSEMENT - Risque lié à une utilisation non conforme des appareils Une utilisation non conforme peut entraîner des accidents graves.</p> <ul style="list-style-type: none"> ➤ Lors de l'installation, s'assurer que le câble de raccordement est protégé contre la traction et la torsion. Les appareils sont uniquement destinés à une installation stationnaire. <p>Pour assurer un fonctionnement sur le long terme :</p> <ul style="list-style-type: none"> ➤ Ne pas monter le pavillon orienté vers le haut dans les environnements poussiéreux ou à l'extérieur.
<p>Non-respect des indications de la plaque signalétique</p>		<p>DANGER - Risque lié à la détérioration des appareils Le non-respect des indications de la plaque signalétique peut entraîner des accidents graves.</p> <ul style="list-style-type: none"> ➤ Lors de l'installation et de la maintenance des appareils, toujours tenir compte des indications figurant sur la plaque signalétique.
<p>Travaux d'installation / de maintenance</p>		<p>ATTENTION - Risque de blessures par des arêtes vives ou des composants chauds</p> <ul style="list-style-type: none"> ➤ Porter des gants lors des travaux d'installation, de montage ou d'entretien / de maintenance. ➤ Réaliser le câblage à l'écart des arêtes vives, des coins pointus et des composants internes.
<p>Luminosité élevée de la fonction d'éclairage Volume élevé avec la combinaison feux/sirène.</p>		<p>ATTENTION - Déficience de de la vue</p> <ul style="list-style-type: none"> ➤ Pour prévenir toute altération de la vision, éviter de regarder en permanence et directement le feu activé. <p>ATTENTION - Risques d'altération de l'ouïe Lors de l'utilisation de la combinaison feu/ sirène</p> <ul style="list-style-type: none"> ➤ Veuillez porter un équipement anti-bruit pour prévenir toute déficience auditive pendant le travail ou les tests.

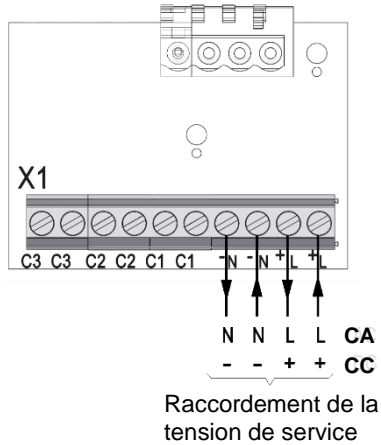
DANGER - Signale une situation particulièrement dangereuse. Le non-respect de cet avertissement entraîne des blessures graves et irréversibles, voire la mort.

AVERTISSEMENT - Signale une situation particulièrement dangereuse. Si cet avertissement n'est pas pris en compte, des blessures graves et irréversibles ou mortelles sont possibles.

ATTENTION - Signale une situation dangereuse. Le non-respect de cet avertissement peut entraîner des blessures légères à modérées.

Branchement électrique PY L-M

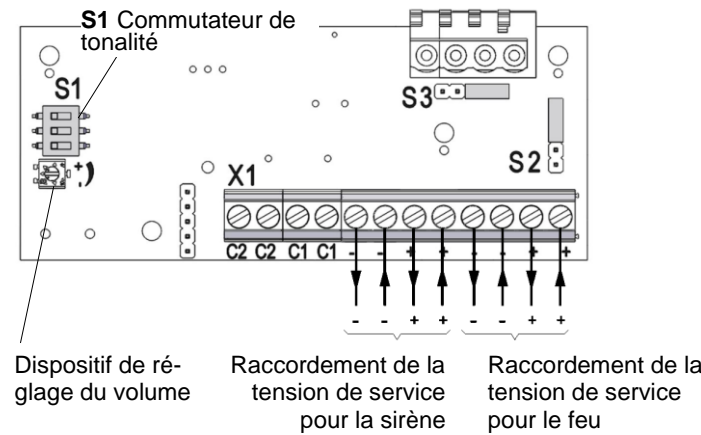
(Platine de la partie inférieure)



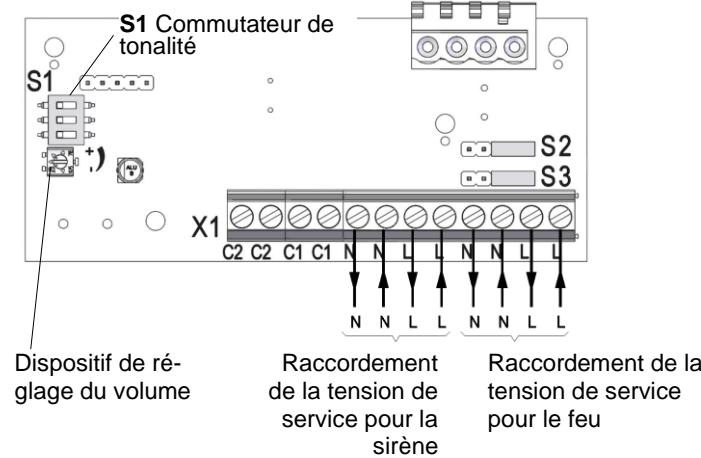
Branchement électrique/Éléments de commande PY L-MA

(Platine de la partie inférieure)

Version CA



Version CC



Réglages du son PY L-MA

S1 Commutateur de tonalité :

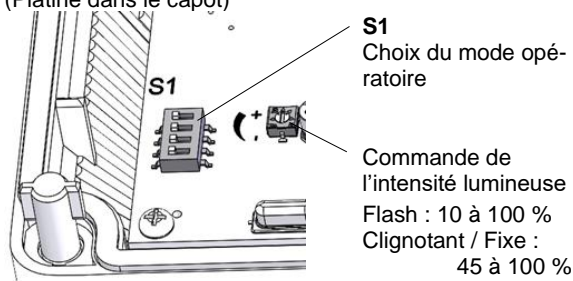
2	Dent de scie DIN 33404-3 (signal de détresse)	1200Hz 500Hz		ON 1 2 3 OFF 1 2 3
9	Sirène montante Son évacuation urgence UK BS5839-1	970Hz 800Hz		ON 1 2 3 OFF 1 2 3
131	Modulé bi-ton UK BS5839-1	1000Hz 800Hz		ON 1 2 3 OFF 1 2 3
160	Son continu (Horn)	110 Hz		ON 1 2 3 OFF 1 2 3
161	Son continu	3000 Hz		ON 1 2 3 OFF 1 2 3
162 *	Son intermittent	3000 Hz		ON 1 2 3 OFF 1 2 3
163	Son intermittent	3000 Hz		ON 1 2 3 OFF 1 2 3
164	Sirène montante	2850 Hz 2400 Hz		ON 1 2 3 OFF 1 2 3

* Réglage d'usine

Réglages des modes opératoires

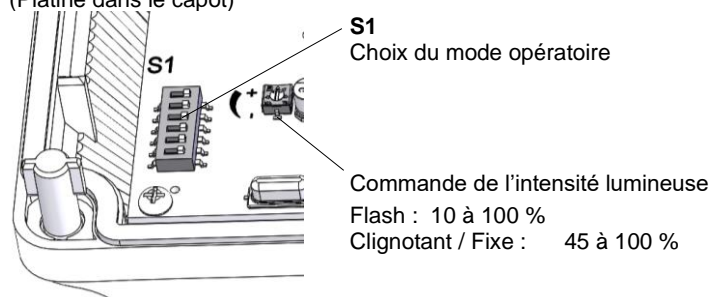
DEL monochrome

(Platine dans le capot)



DEL multicolore

(Platine dans le capot)



Sans commande externe

S1				Mode opératoire
1	2	3	4	
OFF	OFF	OFF		Flash 1 Hz *
OFF	OFF	ON		Flash 0,75 Hz
OFF	ON	OFF		Fixe
OFF	ON	ON		Clignotant 1 Hz
ON	OFF	OFF		Flash 2 Hz
ON	OFF	ON	OFF	Clignotant 2 Hz
ON	ON	OFF		Flash 0,1 Hz
ON	ON	ON		Flash 0,5 Hz
OFF	OFF	ON		Mode double flash (DFM3), voir Option dans les instructions de service originales

* Réglage d'usine

Avec commande externe

S1				C1 non commandé	Mode opératoire
1	2	3	4		
OFF	OFF	OFF		ON Veille	Flash 1 Hz
OFF	OFF	ON			Flash 0,75 Hz
OFF	ON	OFF			Fixe
OFF	ON	ON			Clignotant 1 Hz
ON	OFF	OFF			Flash 2 Hz
ON	OFF	ON			Clignotant 2 Hz
ON	ON	OFF			Flash 0,1 Hz
ON	ON	ON			Flash 0,5 Hz
OFF	OFF	ON			Mode double flash (DFM3), voir Option dans les instructions de service originales

Sans commande externe

S1				Mode opératoire
1	2	3	4	
OFF	OFF	OFF		Flash 1 Hz *
OFF	OFF	ON		Flash 0,75 Hz
OFF	ON	OFF		Fixe
OFF	ON	ON		Clignotant 1 Hz
ON	OFF	OFF	OFF	Flash 2 Hz
ON	OFF	ON		Clignotant 2 Hz
ON	ON	OFF		Flash 0,1 Hz
ON	ON	ON		Flash 0,5 Hz
OFF	OFF	ON		Mode double flash (DFM3)

Avec commande externe

S1				C1 / C2 non commandé	Mode opératoire			
1	2	3	4					
OFF	OFF	OFF		ON	X1	Clignotant 1 Hz	Fixe	Fixe
OFF	OFF	ON				Fixe	Fixe	Fixe
OFF	ON	OFF				Clignotant 1 Hz	Fixe	Clignotant 1 Hz
OFF	ON	ON				Flash 1 Hz	Fixe	Fixe
ON	OFF	OFF				Flash 1 Hz	Fixe	Clignotant 1 Hz
ON	OFF	ON				Flash 1 Hz	Fixe	Flash 1 Hz
ON	ON	OFF				Clignotant 1 Hz	Clignotant 1 Hz	Clignotant 1 Hz
ON	ON	ON				Fixe	Fixe	Clignotant 1 Hz
OFF	OFF	ON				DFM		
OFF	OFF	ON		Veille	DFM1	DFM2	DFM3	

Affectation des couleurs

S1			Couleur
4	5	6	
OFF	OFF	OFF	Rouge *
	OFF	ON	Bleu
	ON	OFF	Vert
	ON	ON	Jaune

* Réglage d'usine

S1			Affectation des couleurs :				
4	5	6	C1 / C2 non commandé	X1			
ON	OFF	OFF	Veille	X1	Rouge	Vert	Bleu
	OFF	ON			Rouge	Vert	Jaune
	ON	OFF			Rouge	Vert	Blanc
	ON	ON			Jaune	Vert	Rouge



Le presenti istruzioni di sicurezza/guida rapida e il manuale d'uso digitale di riferimento (manuale d'uso originale) contengono importanti indicazioni per la protezione dai pericoli. Leggere attentamente entrambi i documenti prima di mettere in funzione l'apparecchio e conservarli per consultarli successivamente.

È possibile scaricare il manuale d'uso in PDF da qui: www.pfannenber.com/manuals oppure scansionando il QR code presente in questa pagina. Per eseguire il download è necessario conoscere il n. art. indicato sulla targa del tipo.

Fonti di pericolo	Pericolo	Grado di pericolo / possibili conseguenze / contromisure
Inosservanza di istruzioni di base sulla sicurezza Tutti i lavori su apparecchiature sotto tensione devono essere eseguiti solo ed esclusivamente da personale autorizzato a intervenire su attrezzature elettriche.		PERICOLO - Scosse elettriche letali Le parti sotto tensione e i cavi di collegamento liberi possono generare scosse elettriche causando gravi incidenti. <ul style="list-style-type: none"> ➤ Solo personale autorizzato e con formazione in elettrotecnica è autorizzato a eseguire interventi sui collegamenti elettrici. ➤ Prima del montaggio togliere tensione a tutte le linee in ingresso e metterle in sicurezza in modo che non possano riattivarsi. Accertarsi sempre che non ci sia tensione. ➤ Attendere 5 minuti affinché i componenti elettrici siano privi di tensione. A quel punto sarà possibile aprire l'apparecchio. ➤ È possibile riattivare la tensione operativa solo con l'alloggiamento perfettamente chiuso.
Uso non conforme Inosservanza delle istruzioni sull'uso conforme.		AVVERTENZA - Pericolo per uso non conforme L'uso non conforme dell'apparecchio può causare gravi incidenti. <ul style="list-style-type: none"> ➤ Durante l'installazione accertarsi che i cavi di collegamento non siano soggetti a trazione o torsione. L'apparecchio è progettato per installazioni fisse. Per non compromettere la durata: <ul style="list-style-type: none"> ➤ evitare il montaggio in ambienti polverosi o all'esterno con il megafono rivolto verso l'alto.
Inosservanza dei dati riportati sulla targa del tipo		PERICOLO - Pericolo per danneggiamento dell'apparecchio L'inosservanza dei dati sulla targa del tipo può causare gravi incidenti. <ul style="list-style-type: none"> ➤ Durante le operazioni di installazione e manutenzione dell'apparecchio rispettare sempre i dati riportati sulla targa del tipo.
Installazione/interventi manutentivi		ATTENZIONE - Pericolo di lesioni per bordi taglienti o parti calde <ul style="list-style-type: none"> ➤ Eseguire le operazioni di installazione, montaggio, manutenzione o assistenza indossando i guanti. ➤ Eseguire i collegamenti lontano da bordi taglienti, spigoli o componenti interni.
Elevata luminosità della funzione luce. Volume elevato del segnalatore acustico.		ATTENZIONE - compromissione delle capacità uditive/visive <ul style="list-style-type: none"> ➤ Per non compromettere la vista, evitare di rivolgere lo sguardo direttamente alla luce continua attiva. ➤ Al fine di evitare una compromissione delle capacità uditive, indossare sempre un'adeguata protezione acustica nel corso delle operazioni/dei test.

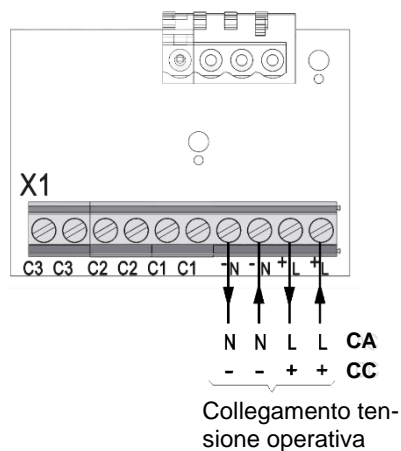
PERICOLO - Indica una situazione di grave pericolo di carattere straordinario. L'inosservanza di questo avviso causa lesioni gravi e irreversibili o letali.

AVVERTENZA - Indica una situazione di grave pericolo di carattere straordinario. L'inosservanza di questo avviso può causare lesioni gravi e irreversibili o letali.

ATTENZIONE - Indica una situazione di pericolo. L'inosservanza di questo avviso può causare lesioni lievi o moderate.

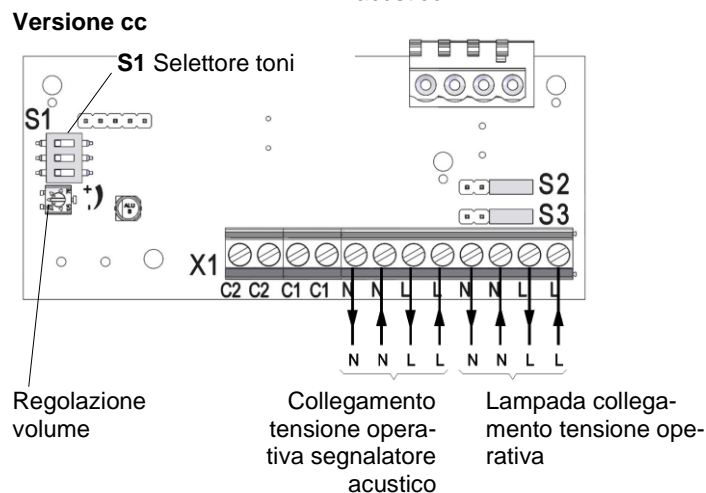
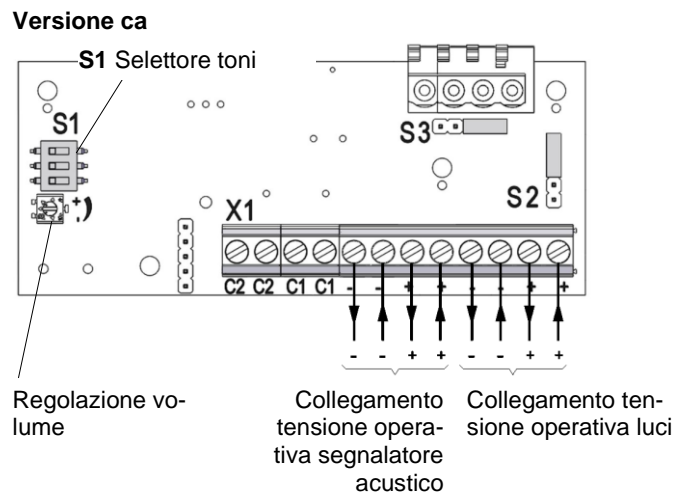
Collegamento elettrico PY L-M

(Scheda nella parte inferiore)



Collegamento elettrico/ elementi di comando PY L-MA

(Scheda nella parte inferiore)



PY L-MA Impostazioni audio PY L-MA

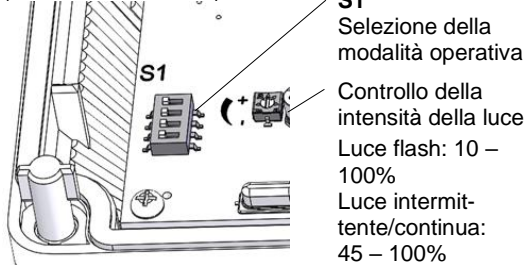
S1 Selettore toni:

2	Dente di sega DIN 33404- 3 (segnale di emergenza)	1200Hz 1s 500Hz	ON 1 2 3 OFF 5 6 7
9	Tono ascendente Allarme antincendio UK BS5839-1	970Hz 1s 800Hz	ON 1 2 3 OFF 5 6 7
131	Tono alternato UK BS5839-1	1000Hz 0,25s 800Hz 0,25s	ON 1 2 3 OFF 5 6 7
160	Tono continuo (avvisatore acustico)	110 Hz	ON 1 2 3 OFF 5 6 7
161	Tono continuo	3000 Hz	ON 1 2 3 OFF 5 6 7
162 *	Tono interrotto	3000 Hz 0,5s 0,5s	ON 1 2 3 OFF 5 6 7
163	Tono interrotto	3000 Hz 25 ms 25 ms	ON 1 2 3 OFF 5 6 7
164	Tono crescente	2850 Hz 143 ms 2400 Hz	ON 1 2 3 OFF 5 6 7

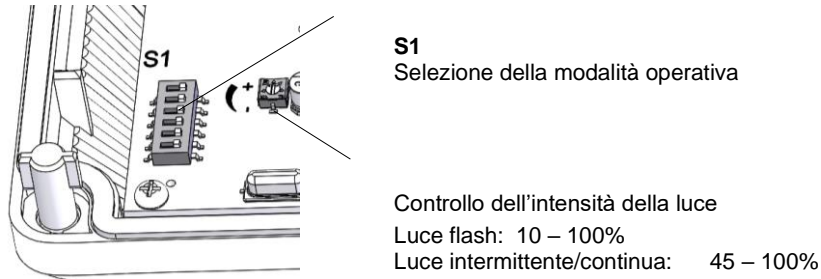
* Impostazioni di fabbrica

Impostazioni delle modalità operative

LED monocolore
(Scheda nella calotta)



LED multicolore (Scheda nella calotta)



Senza controllo esterno

S1				Modalità operativa
1	2	3	4	
OFF	OFF	OFF	OFF	Luce flash 1 Hz *
OFF	OFF	ON		Luce flash 0,75 Hz
OFF	ON	OFF		Luce continua
OFF	ON	ON		Luce intermittente 1 Hz
ON	OFF	OFF		Luce flash 2 Hz
ON	OFF	ON		Luce intermittente 2 Hz
ON	ON	OFF		Luce flash 0,1 Hz
ON	ON	ON		Luce flash 0,5 Hz
OFF	OFF	ON		Modalità doppio flash (DFM3) v. opzione nel manuale d'uso originale

*Impostazione di fabbrica

Con controllo esterno

S1				C2 non attivato	Modalità operativa
1	2	3	4		
OFF	OFF	OFF	ON	Standby	Luce flash 1 Hz
OFF	OFF	ON			Luce flash 0,75 Hz
OFF	ON	OFF			Luce continua
OFF	ON	ON			Luce intermittente 1 Hz
ON	OFF	OFF			Luce flash 2 Hz
ON	OFF	ON			Luce intermittente 2 Hz
ON	ON	OFF			Luce flash 0,1 Hz
ON	ON	ON			Luce flash 0,5 Hz
OFF	OFF	ON			Modalità doppio flash (DFM3) v. opzione nel manuale d'uso originale

Senza controllo esterno

S1				Modalità operativa
1	2	3	4	
OFF	OFF	OFF	OFF	Luce flash 1 Hz *
OFF	OFF	ON		Luce flash 0,75 Hz
OFF	ON	OFF		Luce continua
OFF	ON	ON		Luce intermittente 1 Hz
ON	OFF	OFF		Luce flash 2 Hz
ON	OFF	ON		Luce intermittente 2 Hz
ON	ON	OFF		Luce flash 0,1 Hz
ON	ON	ON		Luce flash 0,5 Hz
OFF	OFF	ON		Modalità doppio flash (DFM3)

Con controllo esterno

S1				C1/C2 non attivato	Modalità operativa			
1	2	3	4		X1	X1	X1	
OFF	OFF	OFF	ON	Standby	Luce intermittente 1 Hz	Luce continua	Luce continua	
OFF	OFF	ON			Luce continua	Luce continua	Luce continua	
OFF	ON	OFF			Luce intermittente 1 Hz	Luce continua	Luce intermittente 1 Hz	
OFF	ON	ON			Luce flash 1 Hz	Luce continua	Luce continua	
ON	OFF	OFF			Luce flash 1 Hz	Luce continua	Luce intermittente 1 Hz	
ON	OFF	ON			Luce flash 1 Hz	Luce continua	Luce flash 1 Hz	
ON	ON	OFF			Luce intermittente 1 Hz	Luce intermittente 1 Hz	Luce intermittente 1 Hz	
ON	ON	ON			Luce continua	Luce continua	Luce intermittente 1 Hz	
DFM								
OFF	OFF	ON				DFM1	DFM2	DFM3

Assegnazione colori

S1			Colore
4	5	6	
OFF	OFF	OFF	Rosso *
	OFF	ON	Blu
	ON	OFF	Verde
	ON	ON	Giallo

* Impostazioni di fabbrica

S1			C1/ C2 non attivato	Assegnazione colori:		
4	5	6		X1	X1	X1
ON	OFF	OFF	Standby	Rosso	Verde	Blu
	OFF	ON		Rosso	Verde	Giallo
	ON	OFF		Rosso	Verde	Bianco
	ON	ON		Giallo	Verde	Rosso



Данные указания по технике безопасности / краткое руководство, а также сопутствующее цифровое руководство по эксплуатации (оригинальное руководство по эксплуатации) содержат важную информацию по технике безопасности для защиты от опасностей. Оба документа необходимо обязательно внимательно прочитать перед применением устройства и хранить для последующего использования.

Цифровое руководство по эксплуатации доступно для скачивания в формате PDF. Источник: www.pfannenber.com/manuals или просто со сканируете расположенный рядом QR-код. Для загрузки Вам потребуется указанный на заводской табличке номер артикула устройства.

Источник опасности	Опасность	Степень опасности / Возможные последствия / Меры противодействия
<p>Не соблюдено основополагающее предписание по технике безопасности Для всех работ на устройствах под напряжением действует требование: Работы на электрических устройствах разрешается выполнять только специалистам!</p>		<p>ОПАСНОСТЬ - Опасность для жизни в результате поражения электрическим током Находящиеся под напряжением устройства и открытые соединительные линии создают опасность поражения электрическим током и могут вызывать тяжелые несчастные случаи.</p> <ul style="list-style-type: none"> ➤ Работы над подключениями к электросети разрешается выполнять только обученным и авторизованным специалистам-электрикам. ➤ Перед монтажом все подводящие линии необходимо обесточить и заблокировать от повторного включения. Необходимо всегда удостоверяться в отсутствии напряжения. ➤ Выждать фазу разряда электрических компонентов длительностью в 5 минут. Лишь затем открывать устройство. ➤ Включение рабочего напряжения должно производиться только при плотно закрытом корпусе.
<p>Не выполнено требование по применению в соответствии с назначением Не соблюдены указания описания применения.</p>		<p>ПРЕДУПРЕЖДЕНИЕ - Опасность в результате недопустимого применения устройств Применение не по назначению может привести к тяжелым авариям.</p> <ul style="list-style-type: none"> ➤ Во время монтажа следить за тем, чтобы соединительный кабель был защищен от растяжения и перекручивания. Устройства предназначены исключительно для стационарного монтажа. <p>Для обеспечения длительного функционирования:</p> <ul style="list-style-type: none"> ➤ не устанавливайте рупор в пыльном окружении или на открытом месте направленным вверх.
<p>Не соблюдены указания заводской таблички</p>		<p>ОПАСНОСТЬ - Опасность в результате повреждения устройств Несоблюдение данных заводской таблички может привести к тяжелым авариям.</p> <ul style="list-style-type: none"> ➤ При установке и техническом обслуживании устройств всегда учитывать данные на заводской табличке.
<p>Работы по монтажу/ техническому обслуживанию</p>		<p>ВНИМАНИЕ - Опасность травмирования острыми кромками или горячими деталями</p> <ul style="list-style-type: none"> ➤ Во время работ по установке, монтажу или техническому обслуживанию носить перчатки. ➤ Разводку кабелей выполнять вдали от острых кромок, углов и внутренних компонентов.
<p>Большая яркость световой функции. Высокая громкость при комбинации ламп - излучателя звука.</p>		<p>ВНИМАНИЕ - Опасность ухудшения зрения/ ухудшения слуха</p> <ul style="list-style-type: none"> ➤ Чтобы не допустить ухудшения зрения, избегать длительного прямого зрительного контакта с включенной лампой. <p>При использовании комбинации ламп и излучателя звука:</p> <ul style="list-style-type: none"> ➤ Чтобы предотвратить ухудшение слуха, используйте средства защиты от шума во время работы / тестирования.

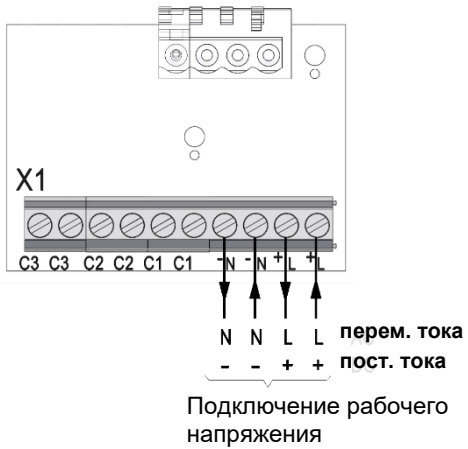
ОПАСНОСТЬ - Обозначает чрезвычайно опасную ситуацию. Если не соблюдать это указание, возможно причинение тяжелых, необратимых травм или смерти.

ПРЕДУПРЕЖДЕНИЕ - Обозначает чрезвычайно опасную ситуацию. Если не соблюдать это указание, то могут быть причинены тяжелые необратимые или смертельные травмы.

ВНИМАНИЕ - Обозначает опасную ситуацию. Если не соблюдать это указание, возможно причинение легких травм или травм средней тяжести.

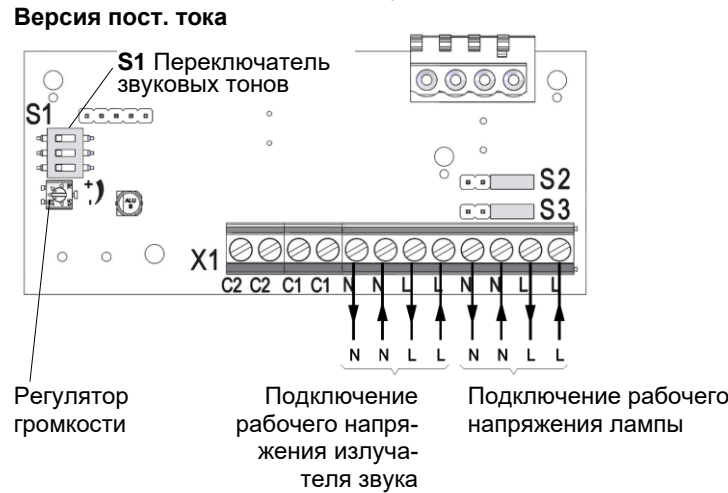
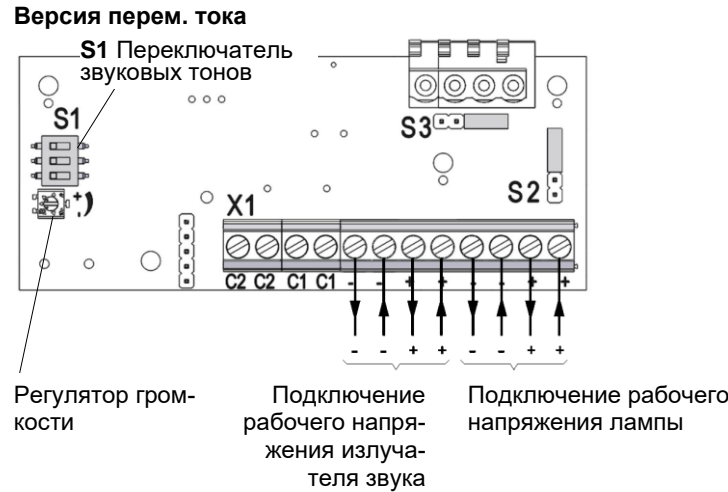
Электрическое подключение PY L-M

(плата в нижней части)



Электрическое подключение / элементы управления PY L-MA

(плата в нижней части)



Настройка звука PY L-MA

S1 Переключатель звуковых тонов:

2	Пилообразный сигнал DIN 33404-3 (аварийный сигнал)	1200Hz 500Hz		ON 1 2 3 OFF 1 2 3
9	Повышающийся тон Пожарная тревога UK BS5839-1	970Hz 800Hz		ON 1 2 3 OFF 1 2 3
131	Переменный тон UK BS5839-1	1000Hz 800Hz		ON 1 2 3 OFF 1 2 3
160	Постоянный тон (гудок)	110 Hz		ON 1 2 3 OFF 1 2 3
161	Постоянный тон	3000 Hz		ON 1 2 3 OFF 1 2 3
162 *	Прерывистый тон	3000 Hz		ON 1 2 3 OFF 1 2 3
163	Прерывистый тон	3000 Hz		ON 1 2 3 OFF 1 2 3
164	Повышающийся тон	2850 Hz 2400 Hz		ON 1 2 3 OFF 1 2 3

* Заводская установка

Настройки режимов работы

Одноцветные СИД

(Плата в крышке)



без внешнего управления

S1				Режим работы
1	2	3	4	
ВЫКЛ	ВЫКЛ	ВЫКЛ	ВЫКЛ	Вспышка 1 Гц *
ВЫКЛ	ВЫКЛ	ВКЛ		Вспышка 0,75 Гц
ВЫКЛ	ВКЛ	ВЫКЛ		Постоянный свет
ВЫКЛ	ВКЛ	ВКЛ		Мигающий свет 1 Гц
ВКЛ	ВЫКЛ	ВЫКЛ		Вспышка 2 Гц
ВКЛ	ВЫКЛ	ВКЛ		Мигающий свет 2 Гц
ВКЛ	ВКЛ	ВЫКЛ		Вспышка 0,1 Гц
ВКЛ	ВКЛ	ВКЛ		Вспышка 0,5 Гц
ВЫКЛ	ВЫКЛ	ВКЛ		Режим двойной вспышки (DFM3) см. опцию в оригинальном руководстве по эксплуатации
ВЫКЛ	ВЫКЛ	ВКЛ		

* Заводская установка

Многоцветные СИД

(Плата в крышке)



без внешнего управления

S1				Режим работы
1	2	3	4	
ВЫКЛ	ВЫКЛ	ВЫКЛ	ВЫКЛ	Вспышка 1 Гц *
ВЫКЛ	ВЫКЛ	ВКЛ		Вспышка 0,75 Гц
ВЫКЛ	ВКЛ	ВЫКЛ		Постоянный свет
ВЫКЛ	ВКЛ	ВКЛ		Мигающий свет 1 Гц
ВКЛ	ВЫКЛ	ВЫКЛ		Вспышка 2 Гц
ВКЛ	ВЫКЛ	ВКЛ		Мигающий свет 2 Гц
ВКЛ	ВКЛ	ВЫКЛ		Вспышка 0,1 Гц
ВКЛ	ВКЛ	ВКЛ		Вспышка 0,5 Гц
ВЫКЛ	ВЫКЛ	ВКЛ		Режим двойной вспышки (DFM3)
ВЫКЛ	ВЫКЛ	ВКЛ		

Присвоение цветов

S1			Цвет
4	5	6	
ВЫКЛ	ВЫКЛ	ВЫКЛ	Красный *
	ВЫКЛ	ВКЛ	Синий
	ВКЛ	ВЫКЛ	Зеленый
	ВКЛ	ВКЛ	Желтый

* Заводская установка

с внешним управлением

S1				С1 не настроен	Режим работы	
1	2	3	4			
ВЫКЛ	ВЫКЛ	ВЫКЛ	ВКЛ	Ре- жим ожидания	Вспышка 1 Гц	
ВЫКЛ	ВЫКЛ	ВКЛ			Вспышка 0,75 Гц	
ВЫКЛ	ВКЛ	ВЫКЛ			Постоянный свет	
ВЫКЛ	ВКЛ	ВКЛ			Мигающий свет 1 Гц	
ВКЛ	ВЫКЛ	ВЫКЛ			Вспышка 2 Гц	
ВКЛ	ВЫКЛ	ВКЛ			Мигающий свет 2 Гц	
ВКЛ	ВКЛ	ВЫКЛ			Вспышка 0,1 Гц	
ВКЛ	ВКЛ	ВКЛ			Вспышка 0,5 Гц	
ВЫКЛ	ВЫКЛ	ВКЛ			<i>Режим двойной вспышки (DFM3) см. опцию в оригинальном руководстве по эксплуатации</i>	

с внешним управлением

S1				С1/ С2 не настроен	Режим работы			
1	2	3	4					
ВЫКЛ	ВЫКЛ	ВЫКЛ	ВКЛ	Ре- жим ожидания	Мигающий свет 1 Гц	Постоянный свет	Постоянный свет	
ВЫКЛ	ВЫКЛ	ВКЛ			Постоянный свет	Постоянный свет	Постоянный свет	
ВЫКЛ	ВКЛ	ВЫКЛ			Мигающий свет 1 Гц	Постоянный свет	Мигающий свет 1 Гц	
ВЫКЛ	ВКЛ	ВКЛ			Вспышка 1 Гц	Постоянный свет	Постоянный свет	
ВКЛ	ВЫКЛ	ВЫКЛ			Вспышка 1 Гц	Постоянный свет	Мигающий свет 1 Гц	
ВКЛ	ВЫКЛ	ВКЛ			Вспышка 1 Гц	Постоянный свет	Вспышка 1 Гц	
ВКЛ	ВКЛ	ВЫКЛ			Мигающий свет 1 Гц	Мигающий свет 1 Гц	Мигающий свет 1 Гц	
ВКЛ	ВКЛ	ВКЛ			Постоянный свет	Постоянный свет	Мигающий свет 1 Гц	
DFM					Ре- жим ожидания	DFM1	DFM2	DFM3
ВЫКЛ	ВЫКЛ	ВКЛ						

S1			Присвоение цветов:			
4	5	6	С1/ С2 не настроен			
				ВЫКЛ	ВЫКЛ	ВЫКЛ
ВЫКЛ	ВКЛ	ВКЛ	Красный	Зеленый	Желтый	
ВКЛ	ВЫКЛ	ВКЛ	Красный	Зеленый	Белый	
ВКЛ	ВКЛ	ВКЛ	Желтый	Зеленый	Красный	

Pfannenberg

ELECTRO-TECHNOLOGY FOR INDUSTRY

Pfannenberg GmbH

Werner-Witt-Straße 1 • D- 21035 Hamburg

Tel.: +49/ (0)40/ 734 12-0 • Fax: +49/ (0)40/ 734 12-101

service@pfannenberg.com

http://www.pfannenberg.com

