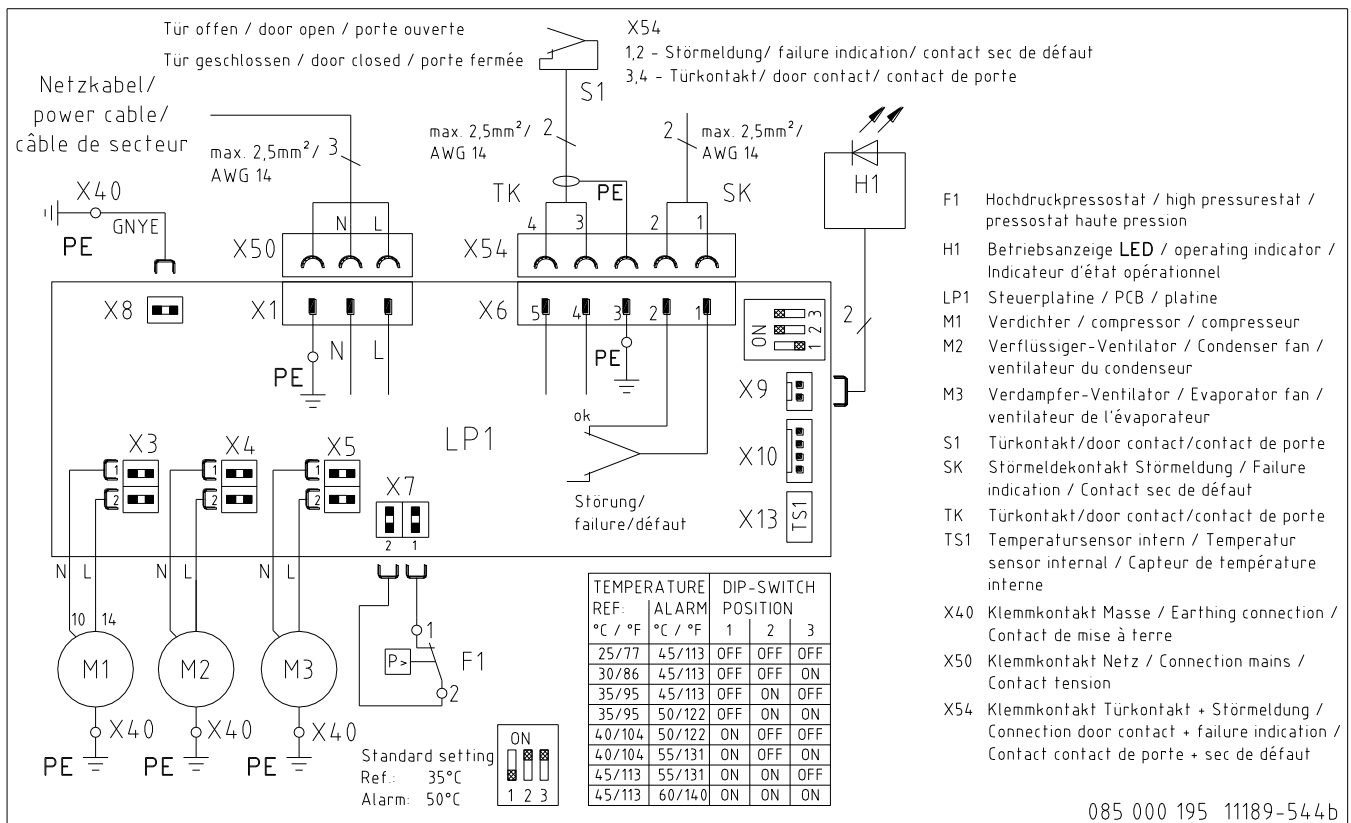


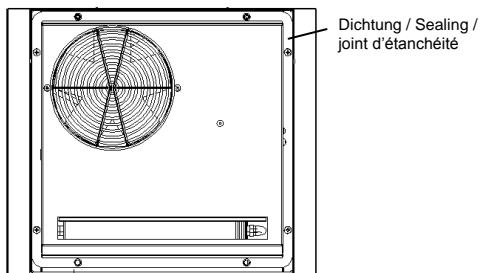
Schaltplan und DIP-Schalter Codierung / Circuit Diagram and DIP-switch coding / Schéma de connexion et codage du commutateur DIP



Türkontakt : Keine Fremdspannung anlegen
Door contact : No external voltage
contacteur de porte : ne pas connecter de tension externe

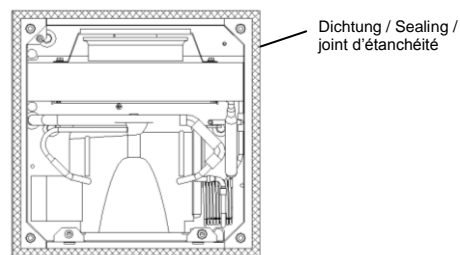
DTI 9021

(Rückansicht Kühlgerät / rear view cooling unit /
vue arrière armoire de commande)

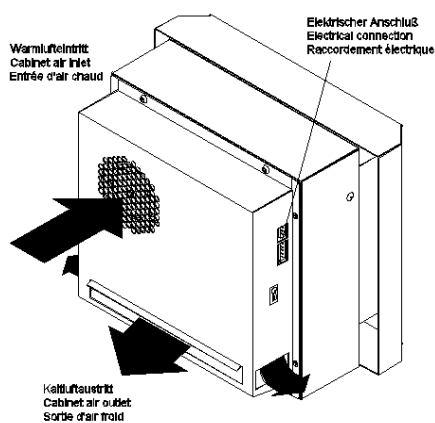
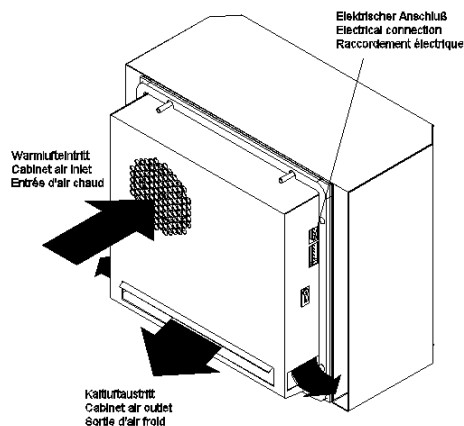
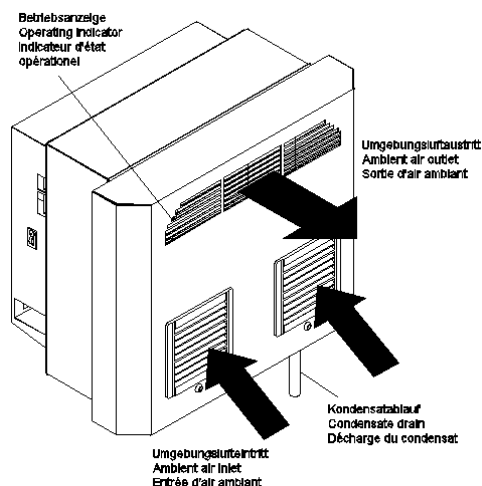
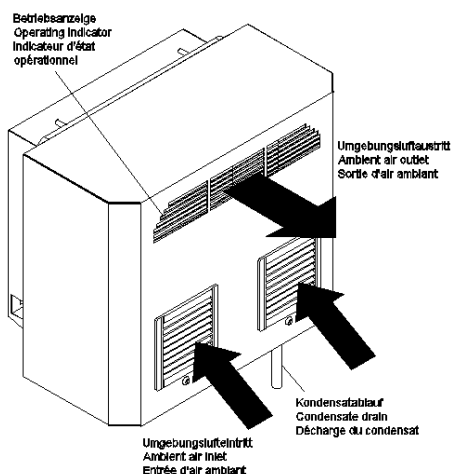


DTFI 9021

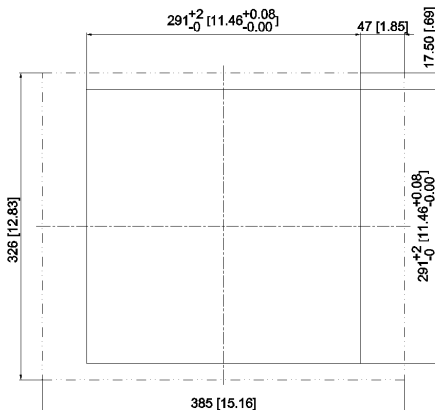
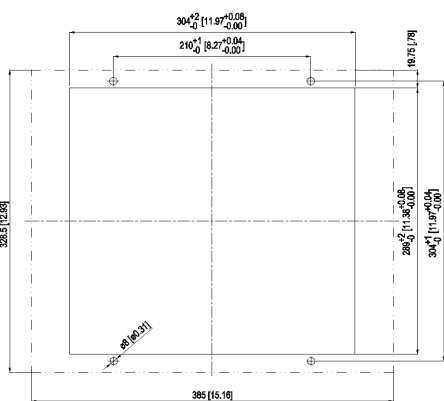
(Vorderansicht Kühlgerät / front view cooling unit /
vue frontale armoire de commande)



Luftstrom - Prinzipbild / airflow principle / Principe du circuit d'air



Ausschnittsschablonen / drilling template / gabarit de perçage

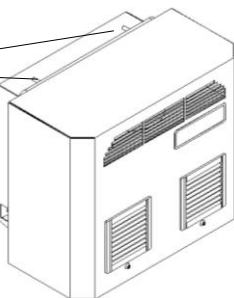


DTx 9021 115V 60Hz

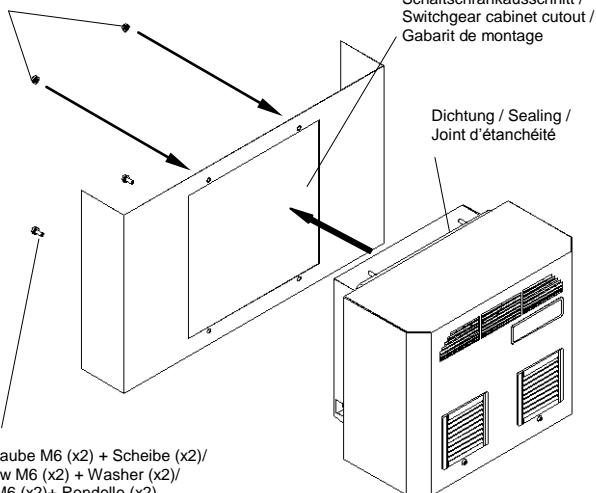
DTI 9021

Montage / Assembly / Montage

Gewindestift M6 (x2)/
Grub screw M6 (x2)/
Goupille de vis (x2)



Mutter M6 (x2) + Scheibe (x2)/
Nut M6 (x2) + Washer (x2)/
Écrou M6 (x2) + Rondelle (x2)

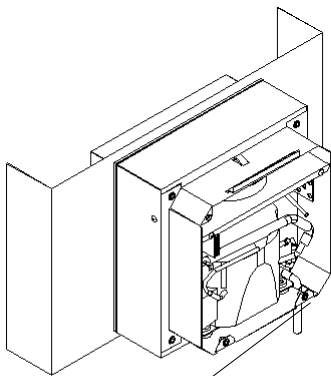


Schraube M6 (x2) + Scheibe (x2)/
Screw M6 (x2) + Washer (x2)/
Vis M6 (x2) + Rondelle (x2)

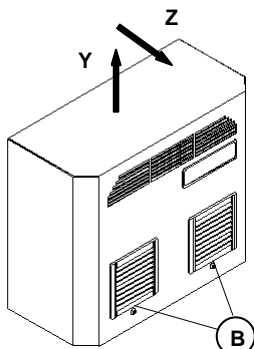
Schrauben (B) lösen (nicht
herausdrehen - Verliersicherung) und
Haube in angegebener
Bewegungsrichtung Y und Z entfernen.
Erdungskabel von Haube entfernen. /

Remove screws (B) (do not unscrew-
protection against loss) and cover in
direction Y and Z (see picture). /
Remove grounding cable from cover. /

Enlevez les vis (B) (ne pas dévisser-
dispositif de protection contre perte) et
le capot en direction Y et Z (voir
l'illustration). Enlevez le câble de mise
à la terre du capot. /



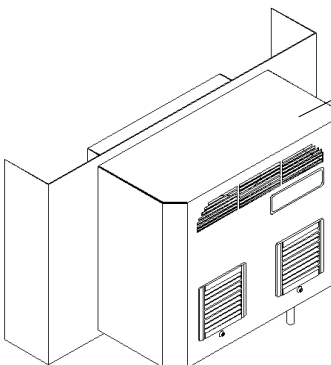
Kondensatablaufschauch auf Rohr
aufstecken /
Attach condensate hose to pipe /
Attachez le tuyau de condensat sur le tube



Haube montieren und Kühlgerät
elektrisch anschließen (siehe
Abschnitt 8.4 der Betriebsanleitung) /

Mount cover and connect cooling unit
to power supply (see manual, chapter
8.4) /

Assemblez le capot et raccordez le
climatiseur à l'alimentation en
courant électrique (voir le manuel,
chapitre 8.4)



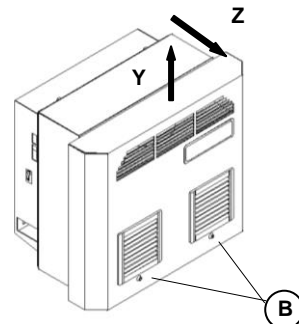
DTFI 9021

Montage / Assembly / Montage

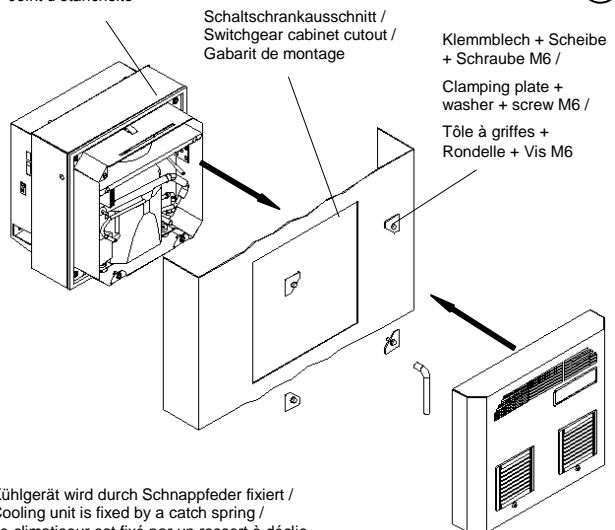
Schrauben (B) lösen (nicht herausdrehen -
Verliersicherung) und Haube in angegebener
Bewegungsrichtung Y und Z entfernen.
Erdungskabel von Haube entfernen. /

Remove screws (B) (do not unscrew-
protection against loss) and cover in
direction Y and Z (see picture). Remove
grounding cable from cover. /

Enlevez les vis (B) (ne pas dévisser
complètement dispositif de protection contre
perte) et le capot en direction Y et Z (voir
l'illustration). Enlevez le câble de mise à la



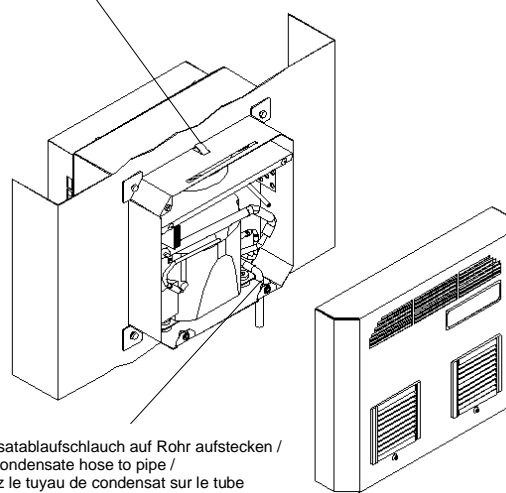
Dichtung / Sealing /
Joint d'étanchéité



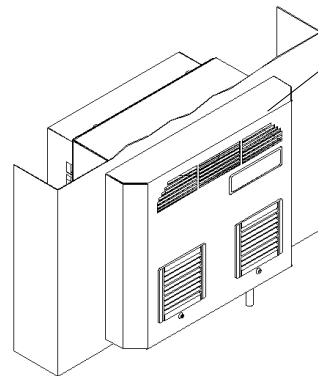
Schaltschrankschnitt /
Switchgear cabinet cutout /
Gabarit de montage

Klemmblech + Scheibe
+ Schraube M6 /
Clamping plate +
washer + screw M6 /
Tôle à griffes +
Rondelle + Vis M6

Kühlgerät wird durch Schnappfeder fixiert /
Cooling unit is fixed by a catch spring /
Le climatiseur est fixé par un ressort à dédic



Kondensatablaufschauch auf Rohr aufstecken /
Attach condensate hose to pipe /
Attachez le tuyau de condensat sur le tube



Haube montieren.
Erdungskabel an Haube anschließen.
Kühlgerät elektrisch anschließen (siehe
Abschnitt 8.4 der Betriebsanleitung) /

Mount cover. Fix grounding cable at
cover. Connect cooling unit to power
supply (see manual, chapter 8.4) /

Assemblez le capot. Connectez le câble
de mise à la terre au capot. Raccordez
le climatiseur à l'alimentation en courant
électrique (voir le manuel, chapitre 8.4)

DTx 9021 115V 60Hz



Lesen Sie dieses Beiblatt vollständig und aufmerksam durch, bevor das Gerät installiert wird. Das Beiblatt ist fester Bestandteil des Lieferumfangs und muß bis zum Abbau des Gerätes aufbewahrt werden.

Read this manual completely and carefully before installing the unit. This manual is an integral part of the scope of delivery and must be kept until the unit is disposed of.

Lisez consciencieusement ce manuel d'utilisation du début jusqu'à la fin avant d'installer l'appareil. Le manuel d'utilisation fait partie de la périphérie de livraison et il faut le conserver jusqu'au démontage de l'appareil.



Vor der Montage ist zu beachten, daß der Abstand der Geräte zueinander bzw. zur Wand mindestens 200 mm beträgt; Luftein- und -austritte innen nicht verbaut sind.

Prior to mounting, ensure that: the separation of the units from one another and from the wall should not be less than 200 mm; air inlet and outlet are not obstructed on the inside of the enclosure.

Avant de procéder au montage s'assurer qu'un écartement d'au moins 200 mm soit respecté entre les différents appareils et entre les appareils et le mur; l'arrivée et la sortie d'air ne soient pas obstruées à l'intérieur de l'armoire.

Technische Daten / Technical Data / Caractéristiques Techniques

Model		DTx 9021 115V 60Hz	
Kältetechnische Daten / Cooling data / Performances		60 Hz	
Kälteleistung bei A35/A35 / Cooling capacity at A35/A35 / Puissance de réfrigération A35/A35 * **	Q ₀	320 W	
Kälteleistung bei A45/A35 / Cooling capacity at A45/A35 / Puissance de réfrigération A45/A35 * **	Q ₀	250 W	
Kältemittel-Typ / Refrigerant type / Liquide réfrigérant *		R 134a	
Kältemittelmenge / Refrigerant amount / quantité de liquide *		350 g	
Thermostateinstellung, (werkseitig eingestellt) / Thermostat setting, (factory set) / Thermostat, (pré-réglage en usine)		+35°C (+95°F)	
Störmeldung: Schaltschrank-Innentemp. (werkseitig eingestellt) / failure indication: Enclosure internal temp. (factory set) / signal de défaut: Température intérieure de l'armoire (pré-réglage en usine)		> +50°C (+122°F)	
Umgebungslufttemperatur / Ambient air temperature / Température ambiante		+15°C (+59°F) ... +45°C (+113°F)	
Schaltschrank-Innentemp. / Enclosure internal temp. / Température intérieure de l'armoire		+25°C (+77°F) ... +45°C (+113°F)	
Luftvolumenstrom, äußerer Kreislauf / Air volume, external circulation / débit d'air, circulation extérieure		336 m³/h	
Luftvolumenstrom, innerer Kreislauf / Air volume, internal circulation / débit d'air, circulation intérieure		336 m³/h	
Kondensatabscheidung / Condensation discharge / Protection anti-condensat		Kondensatablauf/condensate drain/écoulement du condensat	
Schalldruckpegel (1m) / Noise level (1m) / Puissance sonore (1m)		65 dB(A)	
Elektrische Kenndaten / Electrical data / Caractéristiques électriques			
Nennspannung / Rated voltage / Tension nominale *		115 V	
Nennfrequenz / Mains frequency / Fréquence nominale *		60 Hz	
Funktionsbereich / Operating range / Tolérance		DIN IEC 60038	
Leistungsaufnahme / Power consumption / Puissance électrique consommée *	P _{el}	A35/A35: 240 W A45/A35: 230 W	
Nennstrom / Current capacity / Intensité *	I _{nom max}	2,7 A	
Einschaltstrom / Starting current / Intensité de pointe *	I _{Start max}	11,4 A	
Abmessungen / Dimensions / Dimensions		DTI 9021	DTFI 9021
Höhe / Height / Hauteur		329 mm	326 mm
Breite / Width / Largeur		385 mm	
Tiefe mit Haube (Standard) / Depth with cover (standard) / Profondeur avec capot (standard)		252 mm	
Gewicht / Weight / Poids		17 kg	16 kg
Einbaulage / Installation attitude / Position		senkrecht / vertical / verticale	
Gerätekonstruktion / Unit construction / Carrosserie		Stahlblech / steel / Acier	
Korrosionsschutz / Corrosion protection / Protection anti-corrosion	Standard: verzinkt, elektrostatisch pulverbeschichtet (200°C) galvanized, electrostatically powder coated (200°C) Zingué, laqué à four chaud (200°C) Option: Edelstahl, Aluminium / Stainless, Aluminium / Acier inoxydable, Aluminium		
Schutzart / Protection classification / Type de protection	IP 54 gegenüber dem Schaltschrank (EN 60529), bei bestimmungsgemäßen Einsatz IP 34 gegenüber der Umgebung (EN 60529), bei bestimmungsgemäßen Einsatz IP 54 against the enclosure (EN 60529), under correct operating conditions IP 34 against the environment (EN 60529), under correct operating conditions IP 54 par rapport à l'armoire (EN 60529), à utilisation correcte IP 34 par rapport à l'environnement (EN 60529), à utilisation correcte		

* Daten auf Typschild / ID Plate Information / Information de plaque

** Bei Einsatz mit Filtermatten (Option) verminderte Kühlleistung. / With application of filter mats (option) cooling performance reduced. / Avec une application de filtre (option), le capacité de refroidissement diminue.

Ersatzteile / Spare parts / Pièces de rechange

Bitte geben Sie bei der Bestellung von Ersatzteilen die *Pfannenberg*-Teilenummer an. Please order your spare parts only with the *Pfannenberg*-parts-number. Lors d'une commande, utilisez SVP la référence *Pfannenberg* ci-dessous.

Interner Lüfter / Internal fan / Ventilateur intérieur	18811000005	Externer Lüfter / External fan / Ventilateur extérieur	18811000005
Haube DTI 9021 / Cover DTI 9021 / capot DTI 9021	18810200002	Haube DTFI 9021 / Cover DTFI 9021 / capot DTFI 9021	18810200001
Controller / Controller / contrôleur:	Ersatzteilnummer befindet sich auf dem Transformator des Controllers / Part number is located on the controller's transformer / La référence de la pièce de rechange se trouve sur le transformateur du contrôleur.		