

Inhaltsverzeichnis / Contents / Sommaire

1. Technische Daten / Technical Data / Caractéristiques Techniques	1
2. Gerät (Hauptmaße) / Unit (main measurements) / L'appareil (dimension principale)	2
3. Funktionsprinzip / Operational principle / Principe de fonction	2
4. Montageausschnitt / Mounting cut out / Découpeure d'assemblage	3
5. Schaltplan (intern) / Circuit Diagram (internal) / Plan de Circuit (interne)	4
6. Ersatzteile / Spare parts / Pièces de rechange	4

1. Technische Daten / Technical Data / Caractéristiques Techniques

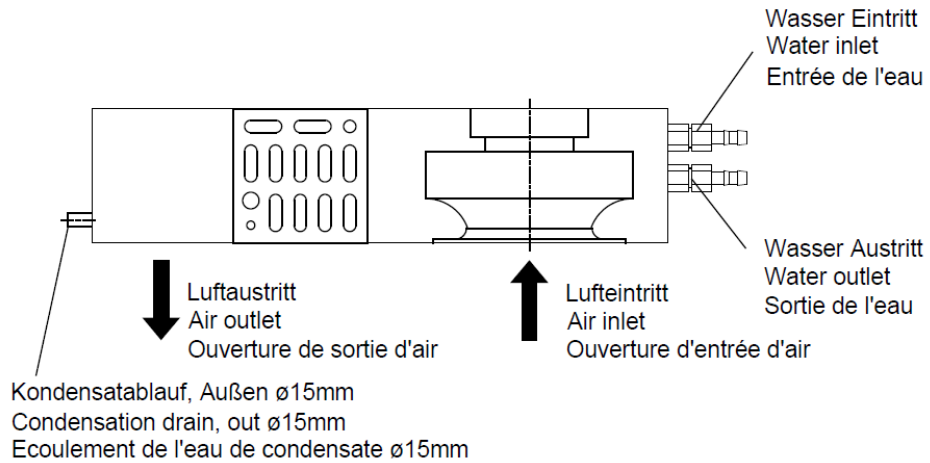
Model	PWD 53x2		PWD 54x2	
Kältetechnische Daten / Cooling data / Performances				
Kälteleistung bei / Cooling capacity at / Puissance de réfrigération (W 20 / A 35 / 400/h)	1450 W		2100 W	
Kühlmedium / Refrigerant / Fluide frigorigène	Wasser / Water / de l'eau			
Thermostateinstellung (Werkseinstellung) / Thermostat setting (factory set) / Thermostat (pré-réglage en fabrique)	+35°C / 95°F			
Thermostat Einstellbereich / Thermostat range of adjustment / Thermostat zone de réglage	min. 8°C / 46,4°F - max. 50°C / 122°F			
Wassermenge / Quantity of water / Quantité d'eau	400 l / h			
Wasser-Vorlauftemperatur / Water inlet temperature / Température de l'eau à l'arrivée	10°C (>+1°C bis +35°C)			
Betriebsdruck / Operating pressure / Pression de régime	1 - 10 bar			
Luftvolumenstrom / Air volume / Volume d'air courant	500 m ³ / h		720 m ³ / h	
Umgebungslufttemperatur / Ambient air temperature / Température ambiante	+10°C / 50°F ... +70°C / 158°F			
Schaltschrank-Innentemp. / Enclosure internal temp. / Température intérieur de l'armoire	+20°C / 68°F ... +45°C / 131°F			
Einschaltdauer / Duty cycle / Durée de mise en circuit	100 %			
Schalldruckpegel (1m) / Noise level (1m) / Puissance sonore (1m)	54 dB(A)		64 dB(A)	
Kondensatabscheidung / Condensation discharge / Protection anti-condensat	Kondensatablauf / Drain of condensat / Décharge du condensat			
Elektrische Daten/ Electrical data/ Caractéristique électriques				
Nennspannung / Rated voltage / Tension nominale	115V AC	230V AC	230V AC	400V / 460V AC
Nennfrequenz / Mains frequency / Fréquence nominale	50 / 60 Hz	50 / 60 Hz	50 / 60 Hz	50 / 60 Hz
Leistungsaufnahme / Power consumption / Puissance électrique consommée	85 / 100 W	85 / 100 W	115 / 165 W	170W / 260 W
Nennstrom / Rated current / Intensité	0,4 A	0,4 A	0,84 A	0,5 A
Einschaltstrom / Starting current / Intensité de pointe	3 A	3 A	4 A	1,8A / 2,28A
Anschluss über Klemmenleiste / connecting with terminal block / Raccordement électrique par barrette	max. 2,5 mm ² / AWG 14			
Anschluss über Kabel / Connecting with cable / Raccordement électrique avec câble	3 x 0,75 mm ² / AWG 19			
Vorsicherung T / Pre-fuse T / Dispositif de sécurité T	6A gG		6A gG	3A gG
Funktionsbereich / Operating range / Tolérance	nach DIN IEC 38			
Schaltpunkt über Einstellwert / Switching point over setting / Point de commutation supérieur à la valeur de réglage	+10K			
Abmessungen / Dimensions / Dimensions				
Höhe x Breite x Tiefe/ Height x Width x Depth /Hauteur x Largeur x Profondeur [mm]	600 x 390 x 140		720 x 465 x 190	
Gewicht ohne Verpackung / Weight without packaging / Poids sans emballage [kg]	21		30	
Sonstiges / Other / D'autre				
Einbaulage / Installation position / Position de montage	waagrecht / horizontal / horizontale			
Kühlwasseranschluss / Cooling water connection / Raccordement d'eau de refroidissement	Schlauchtülle nach / Hose nipple according to / passe- câble de tuyau à DIN 8542 R1/2" (13mm)			
Kondensatablauf / Condensate discharge / Ecoulement de l'eau de condensate	Rohr D=15mm / Pipe d=15mm / tube d=15 mm			
Gerätekonstruktion / Unit construction / Carrosserie	Stahlblech / steel / Acier			
Korrosionsschutz / Corrosion protection / Protection anti-corrosion	verzinkt, elektrostatisch pulverbeschichtet (200°C) galvanized, electrostatically powder coated (200°C) Zingué, laqué à four chaud (200°C)			
Schutzart / Protective category / Type de protection (EN 60529)	IP 54			

2. Gerät (Hauptmaße) / Unit (main measurements) / L'appareil (dimension principale)

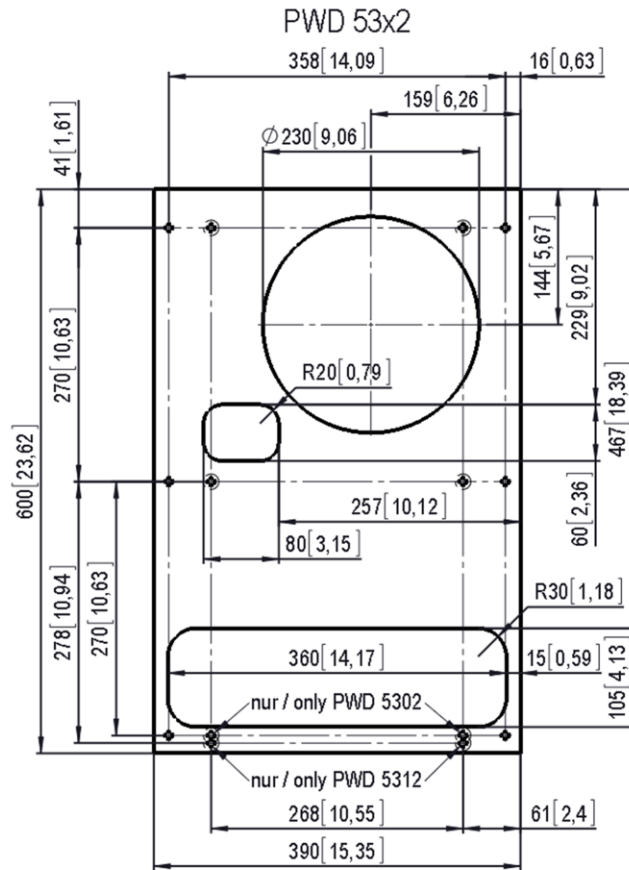


	PWD 53x2	PWD 54x2
A	600	720
B	390	465
C	140	190

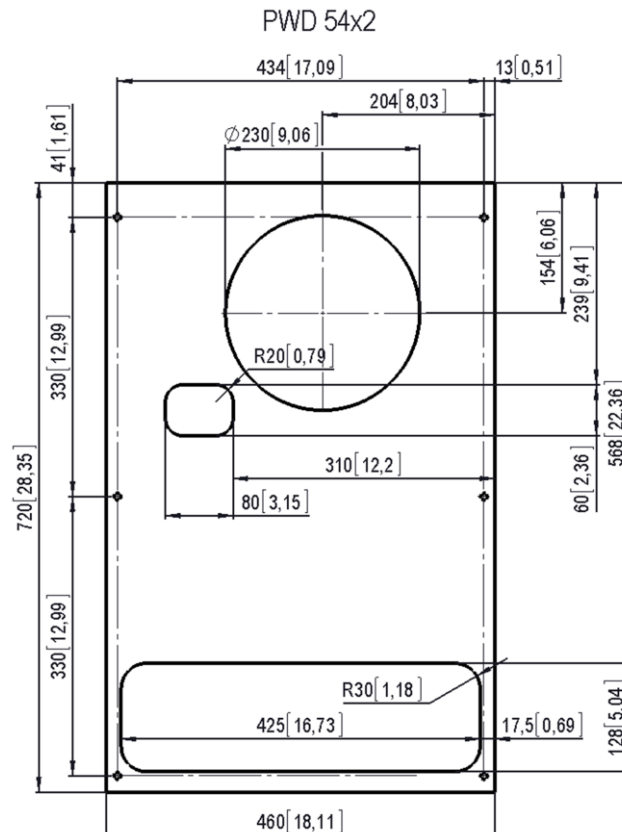
3. Funktionsprinzip / Operational principle / Principe de fonction



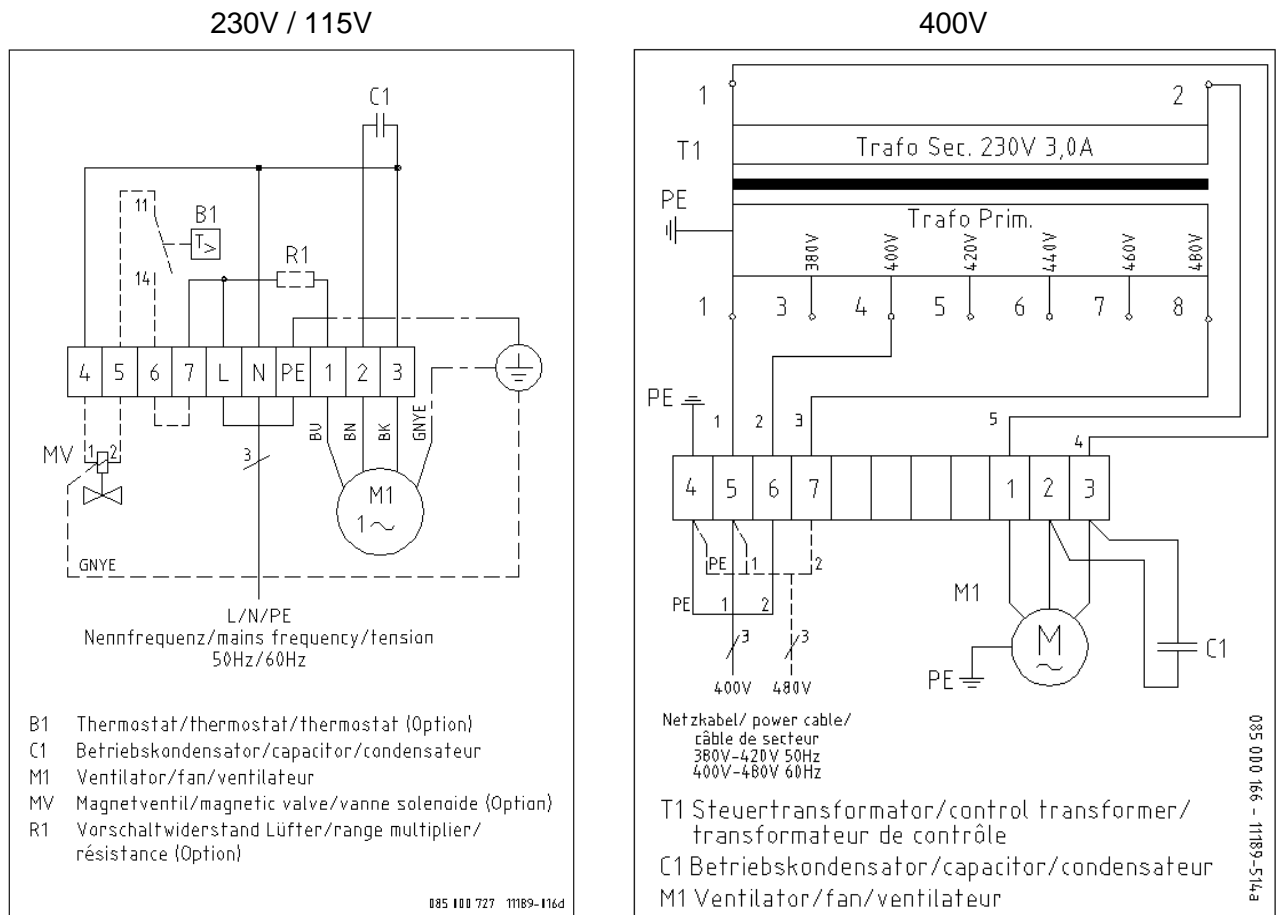
4. Montageausschnitt / Mounting cut out / Découpeure d'assemblage



- nur bei Schranktiefe 400mm
- only for cabinets with 400mm depth
- seulement pour profondeur d'armoire = 400mm



5. Schaltplan (intern) / Circuit Diagram (internal) / Plan de Circuit (interne)



6. Ersatzteile / Spare parts / Pièces de rechange

Bitte geben Sie bei der Bestellung von Ersatzteilen die *Pfannenberg*-Teilenummer an. Please order your spare parts only with the *Pfannenberg*-parts-number. Lors d'une commande, utilisez SVP la référence *Pfannenberg* ci-dessous.

	115V	230V	400V		
Lüfter / Fan / Ventilateur PWD 5302:	18811100012	18811100016	-	Thermostat / Thermostat / Thermostat	18713000000
Lüfter / Fan / Ventilateur PWD 5402	-	18711100074	18711100074		
Magnetventil / Single solenoid valve / Électro-vanne	18715000002	18715000000	18715000000		

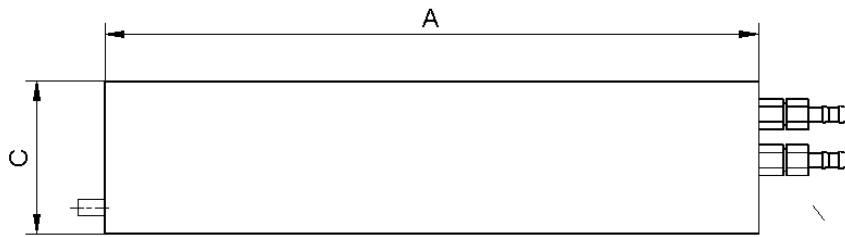
Sommario / Contenido

7. Caratteristiche tecniche / Parámetros técnicos	5
8. L'apparecchio (dimensioni principali) / Aparato (dimensiones principales)	6
9. Principio funzionale / Principio de funcionamiento	6
10. Foro d'incasso per montaggio / Recorte de montaje	7
11. Schema elettrico (interno) / Esquema de conexiones (interior)	8
12. Pezzi di ricambio / Piezas de repuesto	8

7. Caratteristiche tecniche / Parámetros técnicos

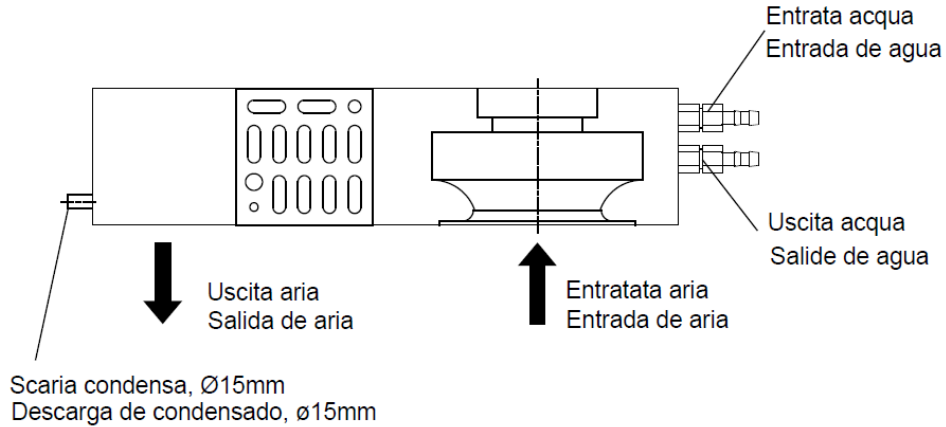
Modello / Modelo	PWD 53x2		PWD 54x2	
Prestazioni criotecniche / Datos técnicos de refrigeración				
Capacità di raffreddamento / Capacidad frigorífica (W 20 / A35 / 400l/h)	1450 W		2100 W	
Mezzo frigorifero / Refrigerante / Líquido de refrigeração	Acqua / Agua			
Taratura del termostato (impostazione di fabbrica) / Ajuste del termostato (ajuste de fábrica)	+35°C / 95°F			
Campo di taratura del termostato / Gama de ajuste del termostato	min. 8°C / 46,4°F - max. 50°C / 122°F			
Quantità d'acqua / Cantidad de agua	400 l / h			
Temperatura di mandata dell'acqua / Temperatura de avance del agua	10°C (>+1°C - +35°C)			
Pressione d'esercizio / Presión de servicio	1 – 10 bar			
Portata in volume dell'aria / Caudal de aire	500 m ³ / h		720 m ³ / h	
Temperatura ambiente dell'aria / Temperatura ambiente del aire	+2°C / 36°F ... +70°C / 158°F			
Temperatura interna quadro di comando / Temperatura interior del armario de distribución	+20°C / 68°F ... +45°C / 131°F			
Rapporto d'inserzione / Duración de la conexión	100 %			
Livello di pressione acustica / Nivel de intensidad acústica (1m)	54 dB(A)		64 dB(A)	
Separazione della condensa / Separación de condensado	Scarico della condensa / Descarga de condensado			
Caratteristiche elettriche / Datos característicos eléctricos				
	PWD 53x2		PWD 54x2	
Tensione di rete / Tensión nominal	115V AC	230V AC	230V AC	400V / 460 V AC
Frequenza nominale / Frecuencia nominal	50 / 60 Hz	50 / 60 Hz	50 / 60 Hz	50 / 60 Hz
Potenza assorbita / Consumo de potencia	85 / 100 W	85 / 100 W	115 / 165 W	170 / 260 W
Corrente nominale / Corriente nominal	0,8 A	0,4 A	0,84 A	0,5 A
Corrente d'inserzione / Corriente de arranque	3 A	3 A	4 A	1,8A / 2,28A
Collegamento mediante morsettiera / Conexión de la regleta de bornes	max. 2,5 mm ² / AWG 14			
Cavo di alimentazione / cable de conexión	3 x 0,75 mm ² / AWG 19			
Fusibile d'ingresso / Fusible previo T	6 A gG		6 A gG	3 A gG
Range operativo / Zona de funcionamiento	DIN IEC 60038			
Punto d'inserzione mediante il valore impostato / Punto de conmutación por encima del valor de ajuste	+10K			
Dimensioni / Dimensiones				
Altezza x Larghezza x Profondità espresse in mm / Altura x Anchura x Profundidad	600 x 390 x 140		720 x 465 x 190	
	[mm]			
Peso senza imballo kg / Peso sin embalaje	21		30	
	[kg]			
Altri / Otros				
Posizione d'installazione / Posición de montaje	orizzontale / horizontal			
Allacciamento dell'acqua di raffreddamento / Acometida de agua refrigerante	Boccola per tubo flessibile conforme a norma DIN 8542; filett. R1/2" (13 mm) / Boquilla portatubo de acuerdo a (DIN 8542) R1/2" (13mm)			
Scarico condensa / Descarga de condensado	Tubo D = 15 mm (est.) / Tubo D=15mm (ext.)			
Carcassa / Construcción del aparato	Lamiera d'acciaio / Chapa de acero			
Protezione anticorrosiva / Protección anticorrosiva	zincatura, rivestimento elettrostatico con polveri / Galvanizada, recubrimiento de polvo electroestático (200°C)			
Grado di protezione / Tipo de protección (EN 60529)	IP 54			

8. L'apparecchio (dimensioni principali) / Aparato (dimensiones principales)

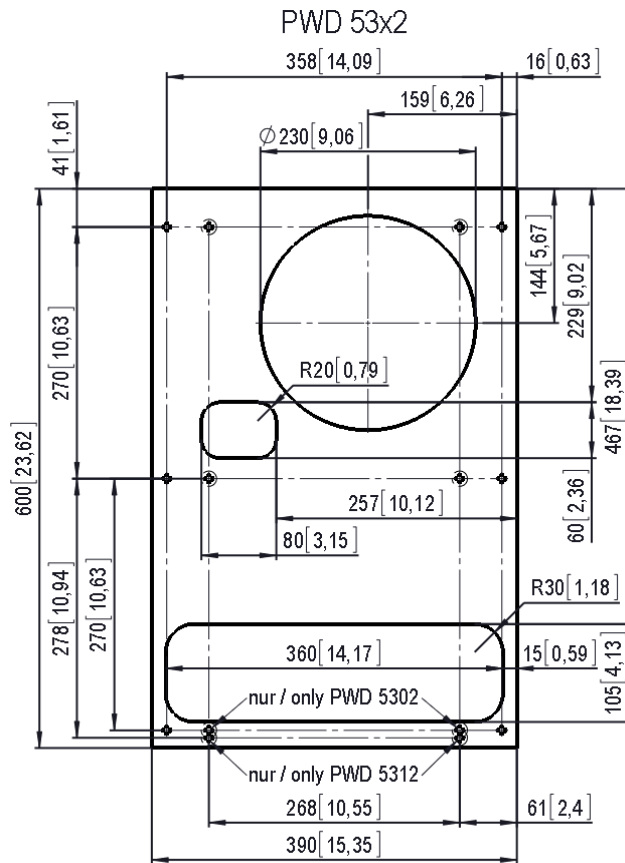


	PWD 53x2	PWD 54x2
A	600	720
B	390	465
C	140	190

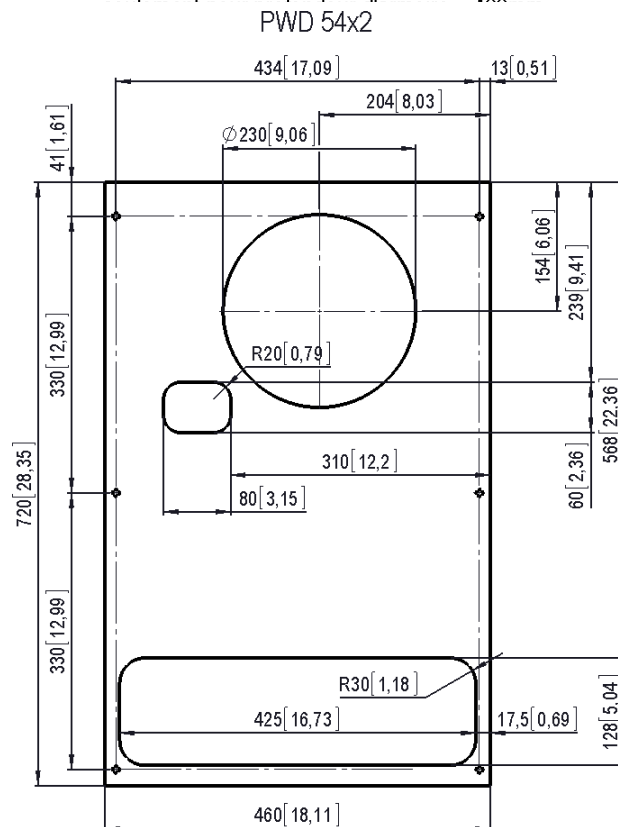
9. Principio funzionale / Principio de funcionamiento



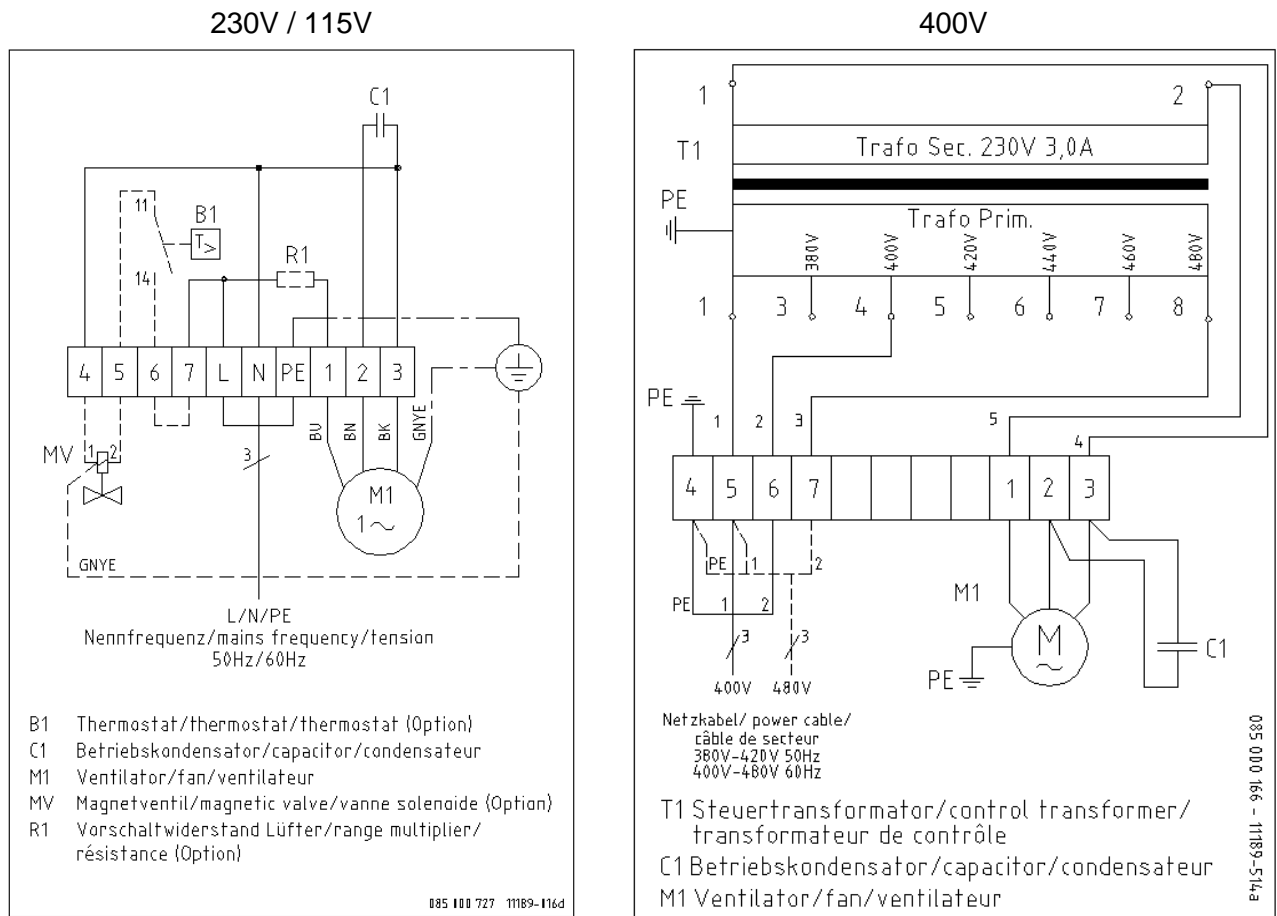
10. Foro d'incasso per montaggio / Recorte de montaje



○ nur bei Schranktiefe 400mm
○ only for cabinets with 400mm depth



11. Schema elettrico (interno) / Esquema de conexiones (interior)



12. Pezzi di ricambio / Piezas de repuesto

Ordini prego i vostri pezzi di ricambio soltanto con il Pfannenberg-parte-numero.
Pida por favor sus partes de repuesto solamente con el Pfannenberg-parte-nu'nero.

	115V	230V	400V		
Ventola / Ventilador PWD 5302:	18811100012	18811100016	-	Termostato / Termostato	18713000000
Ventola / Ventilador PWD 5402	-	18711100074	18711100074		
Elettrovalvola / Válvula magnética	18715000002	18715000000	18715000000		