

# BLITZLEUCHE 7,5 J Quadro F12-3G/3D ATEX



Die Blitzleuchte Quadro F12 3G/3D ist für robuste Anforderungen unter Industriebedingungen konstruiert und ist als optischer Gefahrenmelder einsetzbar. Die für den Innen- und Außeneinsatz geeignete Blitzleuchte erzeugt helle Lichtimpulse, die einen hohen Aufmerksamkeitseffekt erzeugen.

- Für den Einsatz in explosionsgefährdeter Umgebung der Zone 2 gemäß EN 60079-10 und Zone 22 gemäß EN 61241-10.
- Die Anforderungen der Normen EN 60079-0, EN 60079-15, EN 61241-0, EN 61241-0 (2007) und EN 61241-1 (2005) werden erfüllt.
- Einsetzbar für Gase der Temperaturklassen T1, T2, T3 und T4 sowie für nichtleitende Stäube unter Berücksichtigung, dass die Oberflächentemperatur des Betriebsmittels +105 °C nicht übersteigt.



Schutzart



schlagfestes Gehäuse



Betriebs-  
temperatur



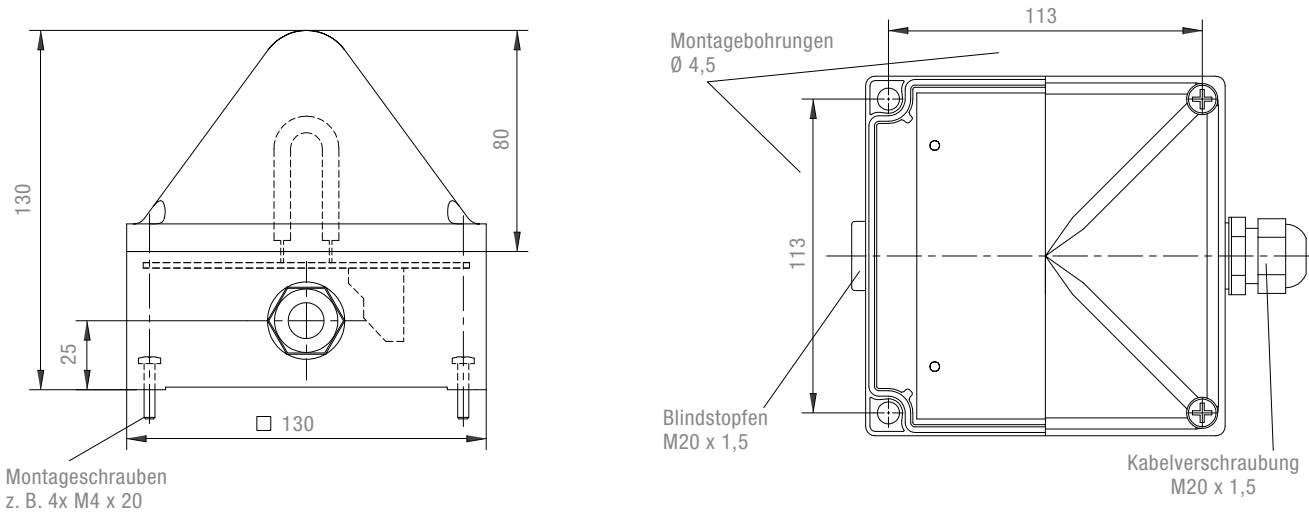
Garantie



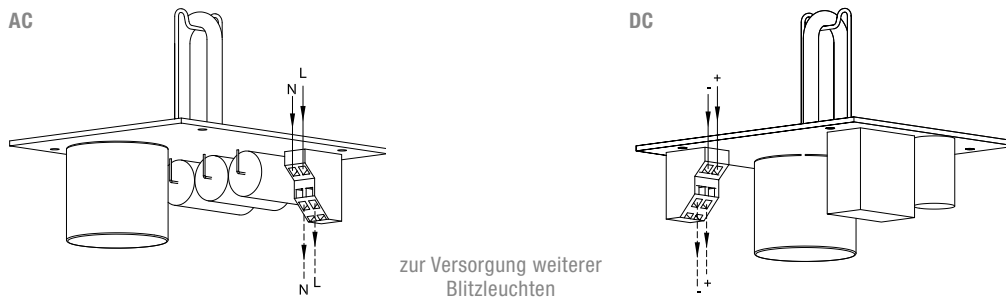
PRODUKT	Quadro F12-3G/3D ATEX		
Nennspannung	230 V AC 50   60 Hz	115 V AC 50   60 Hz	24 V DC
Funktionsbereich	195–253 V	95–127 V	18–30 V
Nennstromaufnahme	90 mA	140 mA	360 mA
Einschaltstrom begrenzt auf	<7 A / 150 µs	<7 A / 150 µs	<5 A / 2 ms
Kennzeichnung	II 3G Ex nR IIC T4 -20 °C ≤ Ta ≤ +45 °C II 3D Ex tD A22 IP66 T105 °C -20 °C ≤ Ta ≤ +45 °C		
Kategorie (Einsatzgebiete)	3G (Zone 2) 3D (Zone 22)		
Normenkonformität	Guideline 94/9/EG (ATEX 100a)		
Prüfstelle	Pfannenberg		
Besondere Bedingungen	X: Nach den Anforderungen der prDIN EN 60 079-0 und DIN EN 61241-0 (2007) und DIN EN 61241-1 (2005) ist das Betriebsmittel für Verwendungen mit einem niedrigen Grad der mechanischen Gefahr geeignet. Es ist deshalb Vorsorge zu tragen, dass die Leuchte ausreichend vor Schlag geschützt montiert wird. Ein Schutzkorb ist nicht zwingend erforderlich.		
Blitzfrequenz	0,83 Hz = 50 Blitze/Min.		
Blitzenergie	7,5 Joule		
Lichtstärke (DIN 5037) <sup>1</sup>	84 cd		
Betriebstemperatur	-20 °C ... +45 °C		
Lagertemperatur	-40 °C ... +70 °C		
Relative Feuchte	100 %		
Schutzart nach EN 60529	IP 66; Montage beliebig		
Schlagfestigkeit nach EN 50102	IK08		
Schutzklasse	II		
Einschaltdauer	100 %		
Lebensdauer des Leuchtmittels	nach 8.000.000 Blitzen noch 70 % Lichtemission		
Material	Haube	/ / / / / / Polycarbonat (PC)	
	Gehäuse	Polycarbonat (PC), RAL 7035 (RAL 3000 optional)	
Anschlussklemmen	Federzugbügel 0,08–2,5 mm <sup>2</sup>		
Kabeleinführung	2x M20 seitlich (1x Blindstopfen, 1x Kabelverschraubung)		
Gewicht	600 g		

<sup>1</sup> bei Haubenfarbe klar

## ABMESSUNGEN



## ANSCHLUSSBILDER



ARTIKEL-NR.	Quadro F12-3G/3D ATEX	
Haubenfarbe	230 V AC	24 V DC
	21041101008	21041801008
	21041103008	21041803008
	21041104008	21041804008
	21041105008	21041805008

Artikelnummern weiterer Farben und Spannungen auf Anfrage.

## HERSTELLERERKLÄRUNG

Hiermit wird erklärt, dass das explosionsgeschützte Alarmierungsmittel mit der Typenbezeichnung **Quadro F12 3G/3D** in Übereinstimmung mit den Anforderungen gemäß EN 50014 entwickelt und hergestellt worden ist.

**Diese Erklärung gründet sich auf Übereinstimmung mit folgenden Bestimmungen und Normungen:**

DIN EN 60079-0	Elektrische Betriebsmittel für gasexplosionsgefährdete Bereiche – Teil 0: Allgemeine Anforderungen
DIN EN 60079-15	Elektrische Betriebsmittel für explosionsgefährdete Bereiche – Teil 15: Zündschutzart "n"
DIN EN 61241-0	Elektrische Betriebsmittel zur Verwendung in Bereichen mit brennbarem Staub – Allgemeine Anforderungen
DIN EN 61241-1	Elektrische Betriebsmittel zur Verwendung in Bereichen mit brennbarem Staub – Schutz durch Gehäuse "tD"
DIN EN 60598-1	Leuchten – Teil 1: Allgemeine Anforderungen und Prüfungen
DIN EN 60947-1	Niederspannungsschaltgeräte – Teil 1: Allgemeine Festlegungen
DIN EN 60529	Schutzarten durch Gehäuse (IP-Code)
DIN EN 50102	Schutzarten durch Gehäuse für elektrische Betriebsmittel (Ausrüstung) gegen äußere mechanische Beanspruchungen (IK-Code)
DIN EN 61000-6-2	Elektromagnetische Verträglichkeit (EMV) – Teil 6-2: Fachgrundnormen, Störfestigkeit für Industriebereich
DIN EN 61000-6-3	Elektromagnetische Verträglichkeit (EMV) – Teil 6-3: Fachgrundnormen, Störaussendung für Wohnbereich, Geschäfts- und Gewerbebereiche sowie Kleinbetriebe
DIN EN 981	Sicherheit von Maschinen – System akustischer und optischer Gefahrensignale und Informationssignale
ISO 11429	System akustischer und optischer Gefahrensignale und Informationssignale
UVV-BGV A3(VBG4)	Elektrische Anlagen und Betriebsmittel
GSGV	Deutsches Gerätesicherheitsgesetz

**Die Blitzleuchte Quadro F12 3G/3D ist zugelassen für den Einsatz in explosionsgefährdeten Bereichen der Zonen 2 und 22 gemäß 94/9/EG.**